

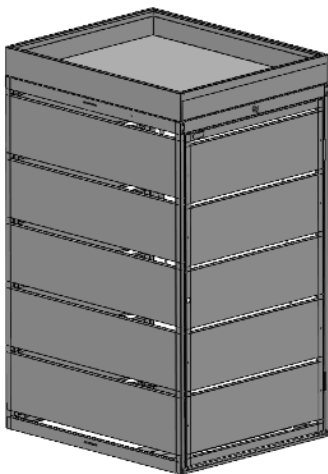


Montageanleitung MBOX 240 mit Pflanzdach  
Assembly instructions of Kuba 240 with flowerbad

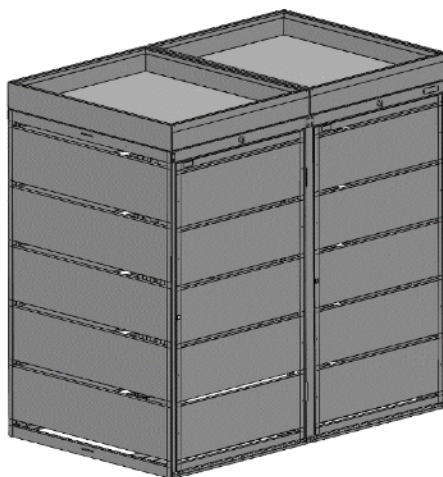
Die Anleitung gilt für die Montage des Aufbaus für zwei Abschnitte (zwei Abfälle - Variante 2) mit einem Blumenbeet. Wenn Sie einen ein- oder 3-, 4-, 5- usw. -Aufbau kaufen, sollte die Montage des Aufbaus sinngemäß nach der untenstehenden Montageanleitung erfolgen. Bitte beachten Sie, dass jede unten gezeigte mögliche Variante **IMMER** 1 Stück linke Seite und 1 Stück rechte Seite enthält, die Varianten unterscheiden sich in der Anzahl der Mittelrahmen, Rückwände, Zubehörteile usw. (JEDE Variante an den extremen Seiten muss mit linken und rechten Seiten versehen werden).

The instructions apply to the assembly of the development for two sections (two garbage – variant 2) with a flowerbed. If you purchase a single or 3-,4-,5- etc. -section body, the assembly of the body should be done analogously according to the assembly instructions below. Please note that each possible variant shown below **ALWAYS** includes 1 piece of left side and 1 piece of right side, the variants differ in the number of center frames, backs, accessories, etc. (EVERY variant on the extreme sides must be enclosed with left and right sides).

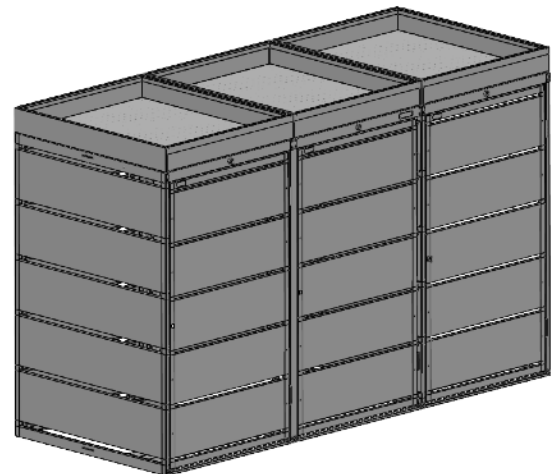
**Variante 1**  
Variant 1



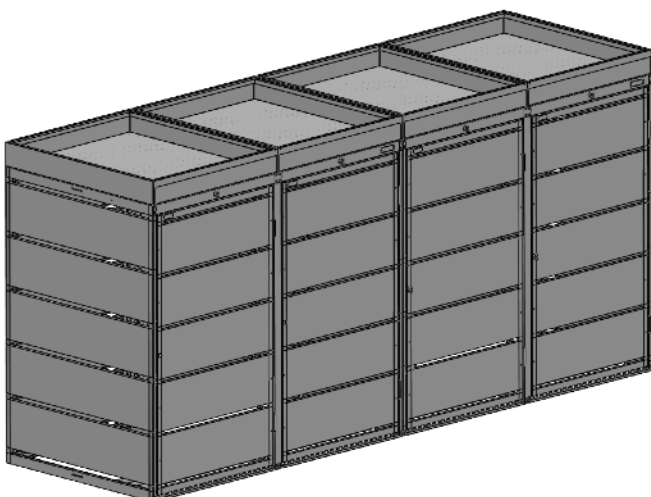
**Variante 2**  
Variant 2



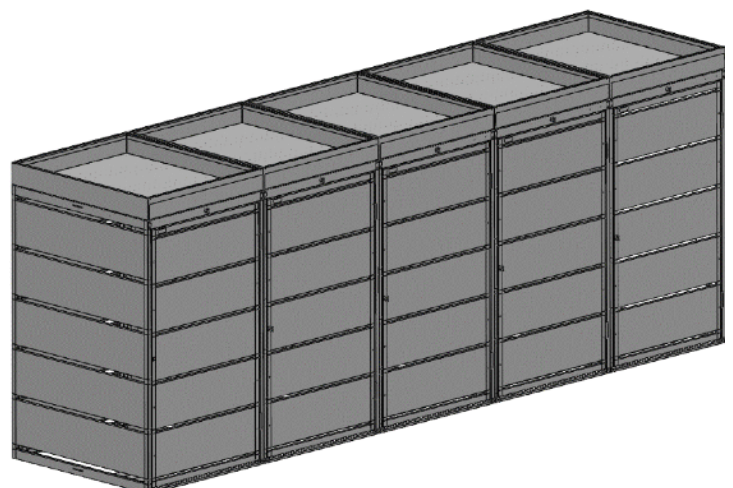
**Variante 3**  
Variant 3



**Variante 4**  
Variant 4



**Variante 5**  
Variant 5




## Sicherheitshinweise

### Safety instructions


**Bitte lesen und befolgen Sie die Montageanleitung sorgfältig und bewahren Sie sie zum späteren Nachschlagen auf. Legen Sie diese Anleitung bei, wenn Sie dieses Produkt an jemanden weitergeben.**

Please read and follow the assembling instructions carefully and keep them for later reference. Enclose these instructions when you give this product to someone else.

 **Es besteht Erstickungsgefahr!**  
Risk of suffocation!


**Lassen Sie Kinder nicht mit dem verpackten Material spielen. Bewahren Sie Kleinteile sicher auf, da sie leicht verschluckt werden können.**

Do not allow children to play with packaged materials. Store small parts safely as they can be easily swallowed.

 **Verletzungsgefahr!**  
Risk of injury!

**Einige Elemente können scharfe Kanten aufweisen. Eine falsche Verwendung der Teile kann zu Verletzungen führen.**

Some elements may contain sharp edges. Misuse of the parts can potentially lead to injury.

 **Vor der Montage!**  
Prior to assembly!

- **Das Produkt muss auf einem festen, ebenen Untergrund aufgestellt werden. Die Stabilität des Produkts ist nur gewährleistet, wenn es auf einem festen, ebenen und ausreichend stabilen Untergrund aufgestellt und positioniert wird.**

- The product must be positioned on a firm, even ground. Stability of the product is ensured only when it is set up and positioned on a solid, level, and sufficiently robust surface.

- **Vergewissern Sie sich vor Beginn der Montage, dass Sie das erforderliche Werkzeug haben.**

- Before starting assembly, check that you have the required tools.

- **Achten Sie beim Anziehen der Schrauben darauf, dass Sie diese mit genügend Kraft anziehen, es besteht die Gefahr, dass sich die Schrauben „rausdrehen“!**

- When tightening the screws, make sure you do it with enough force, there is a risk of "turning" the screws!

- **Entfernen Sie die Folien von den Platten, achten Sie darauf, sie nicht zu zerkratzen.**

- Remove the films from the panels, be careful not to scratch them

- **Fassen Sie beim Bewegen der Box NICHT an die Platten! Es besteht die Möglichkeit, dass sie herausfallen.-**

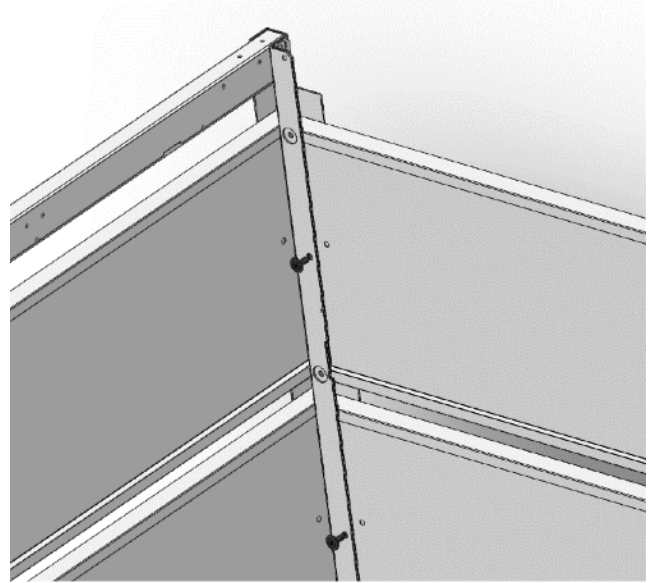
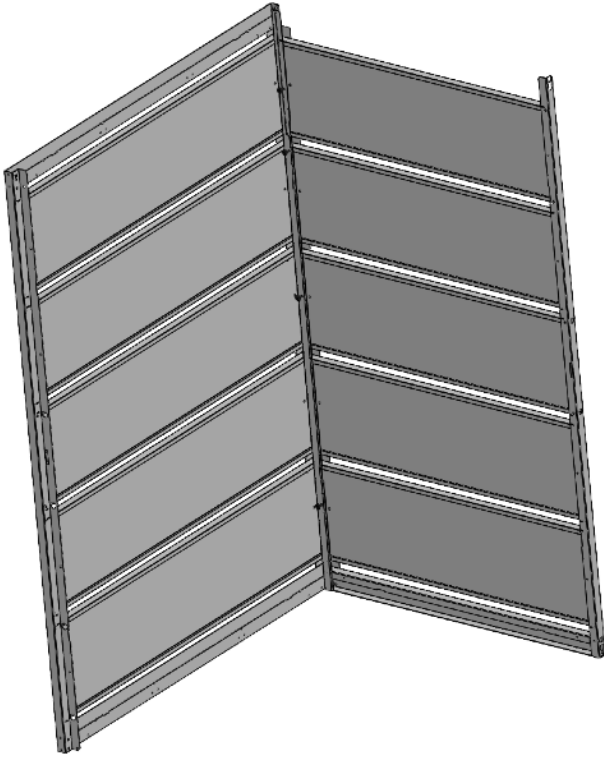
When moving the development DO NOT grab the panels! There is a possibility of them falling out.

### Schritt 1:

#### Step 1:

Verbinden Sie zunächst die linke Seite [12] mit der Rückseite [8] mit verzinkten schwarzen Schrauben  $\phi 4.2$  [1] wie unten gezeigt.

First, connect the left side [12] to the back [8] using zinc coated black screws  $\phi 4.2$  [1] as shown below.

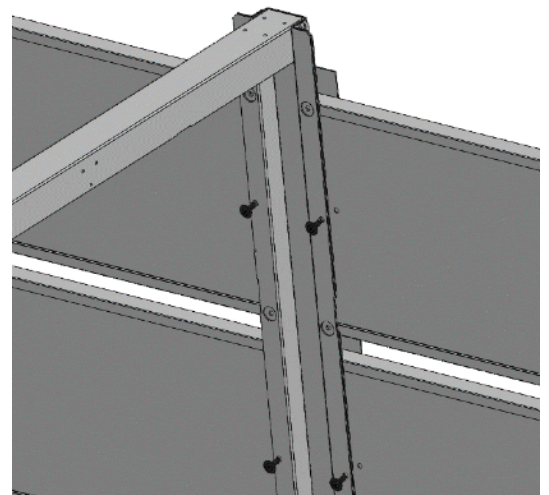
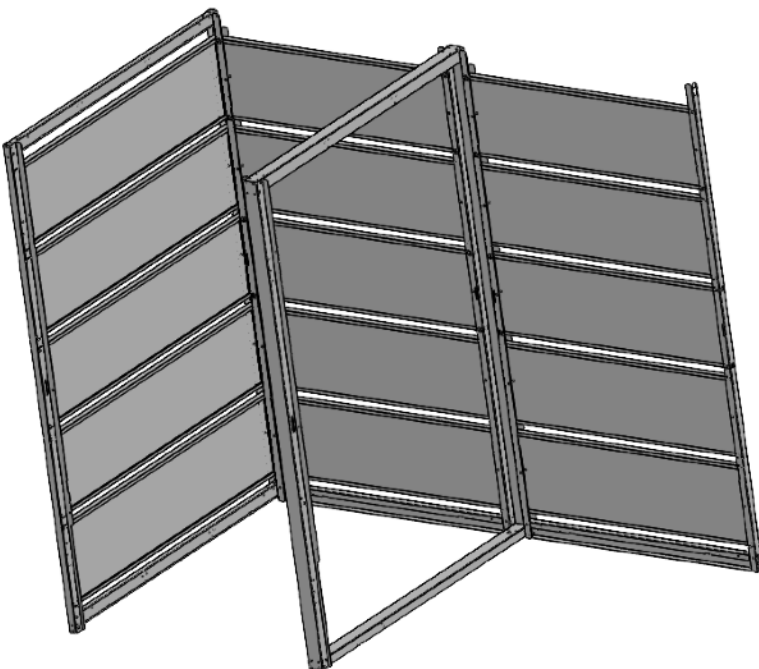


### Schritt 2:

#### Step 2:

Verbinden Sie den Rahmen [4] mit der Rückseite [8] mit verzinkten schwarzen Schrauben  $\phi 4.2$  [1] wie in der Abbildung unten gezeigt. Verbinden Sie auf die gleiche Weise die nächste Rückwand mit dem Rahmen, wie unten dargestellt.

Connect the frame [4] to the back [8] with zinc coated black screws  $\phi 4.2$  [1] as shown in the illustration below. In the same way, connect the next back to the frame as shown below.



\* Bei der Montage von mehr als zwei Boxen wiederholen Sie Schritt 2 mit der Befestigung des Rahmens, so dass die rechte Seite am Ende des Aufbaus installiert wird.

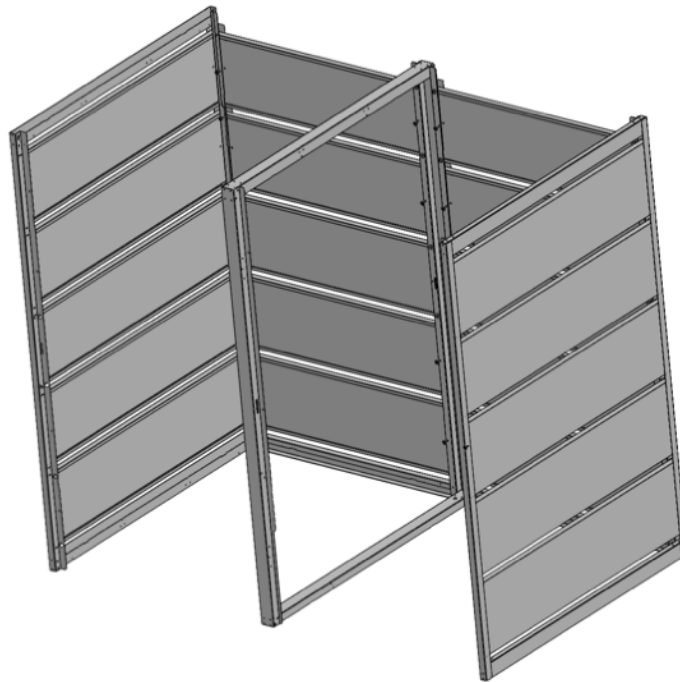
\* in the case of development for more than two baskets, repeat step 2 with the attachment of the frame so that the right side is installed at the end of the development.

### Schritt 3:

Step 3:

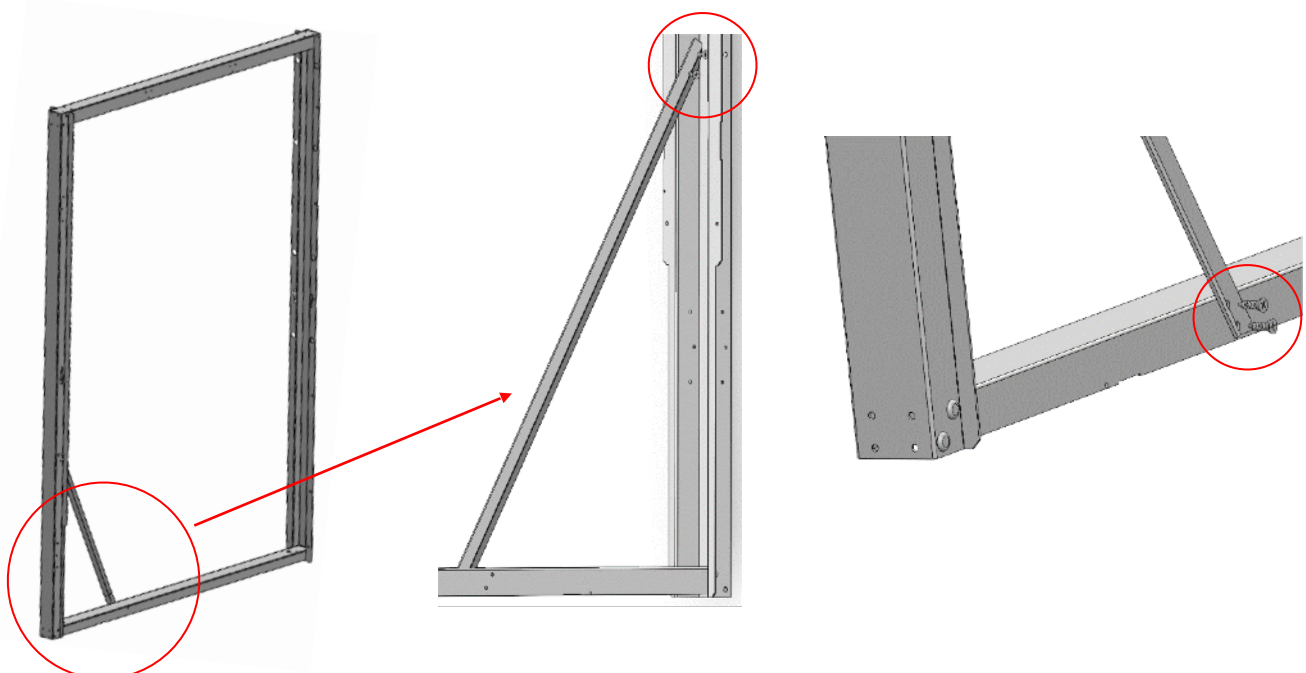
**Befestigen Sie die rechte Seite [10] an der Rückseite mit verzinkten schwarzen Schrauben  $\phi 4.2$  [1] in einer Anzahl von 4 Stück wie unten gezeigt.**

Attach the right side [10] to the back with zinc coated black screws  $\phi 4.2$  [1] in the number of 4 pieces as shown below.



**Befestigen Sie die Strebe [26] im Rahmen mit 3,5x13 [mm] weiß verzinkten Schrauben [2] wie unten gezeigt. (die Strebe ist wie unten gezeigt diagonal angebracht).**

Fasten the stipulator [26] in the frame using 3.5x13 [mm] white galvanized screws [2] as shown below. (the brace attached on the diagonal as shown below).

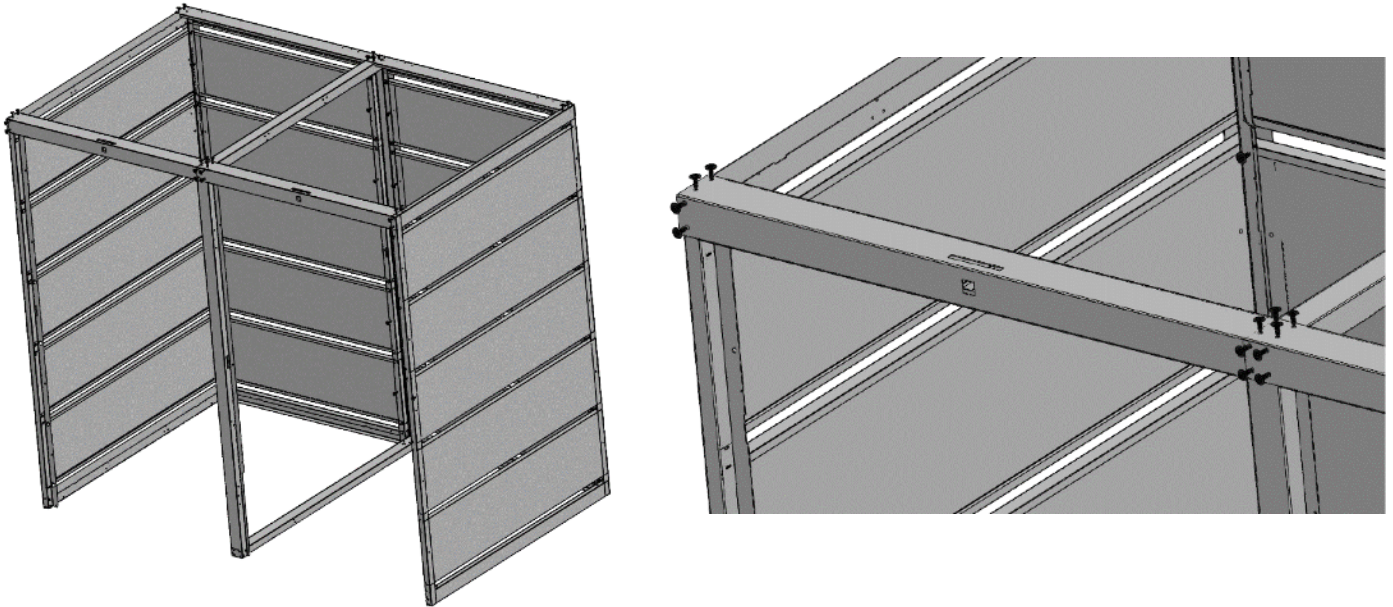


#### Schritt 4:

##### Step 4:

Montieren Sie die obere vordere [5] und hintere [3] Verkleidung mit verzinkten schwarzen Schrauben  $\phi 4.2$  [1] in einer Anzahl von 4 Stück wie unten gezeigt

Install the upper front [5] and rear [3] trim with zinc coated black screws  $\phi 4.2$  [1] in the number of 4 pieces as shown below.

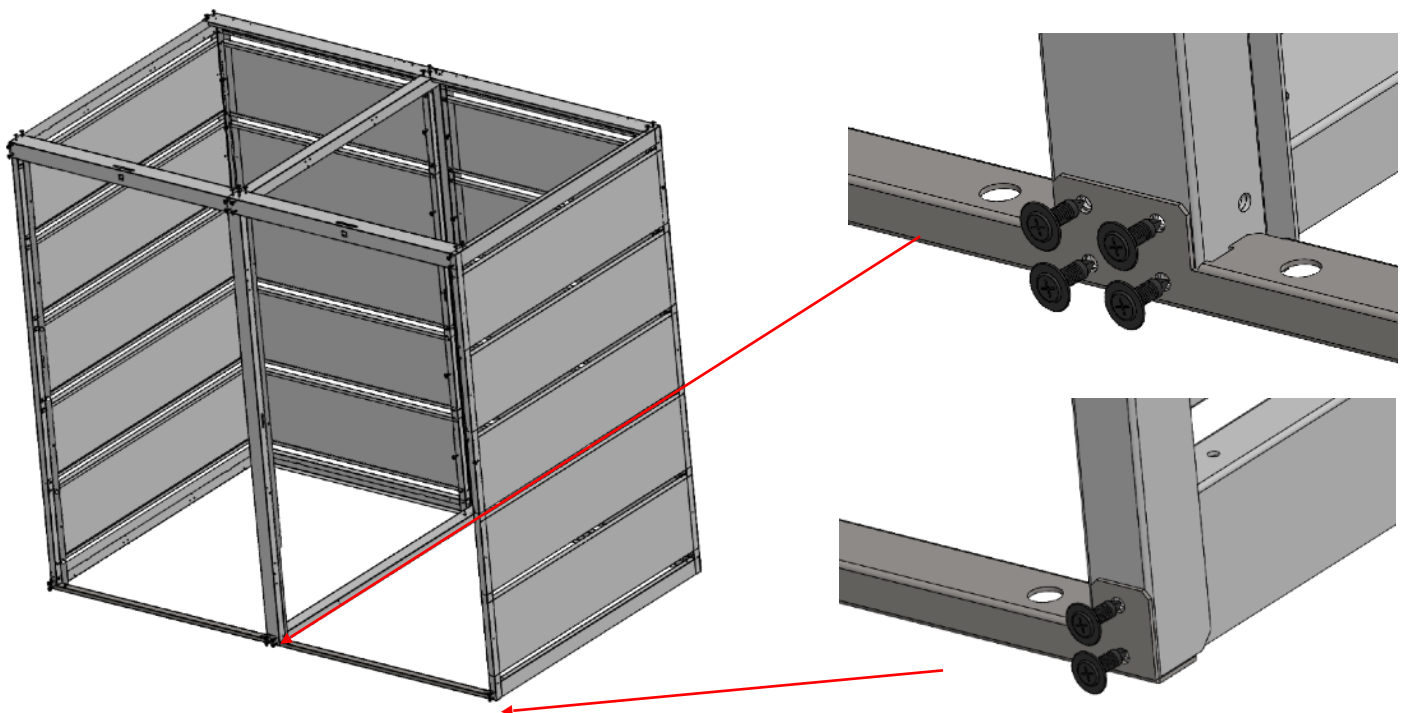


#### Schritt 5:

##### Step 5:

Montieren Sie die untere Frontverkleidung [6] mit verzinkten schwarzen Schrauben  $\phi 4.2$  [1] in der Anzahl von 12 Stück, wie in der Abbildung unten gezeigt (HINWEIS! Der Einzug der Verkleidung befindet sich auf der Innenseite des Gehäuses).

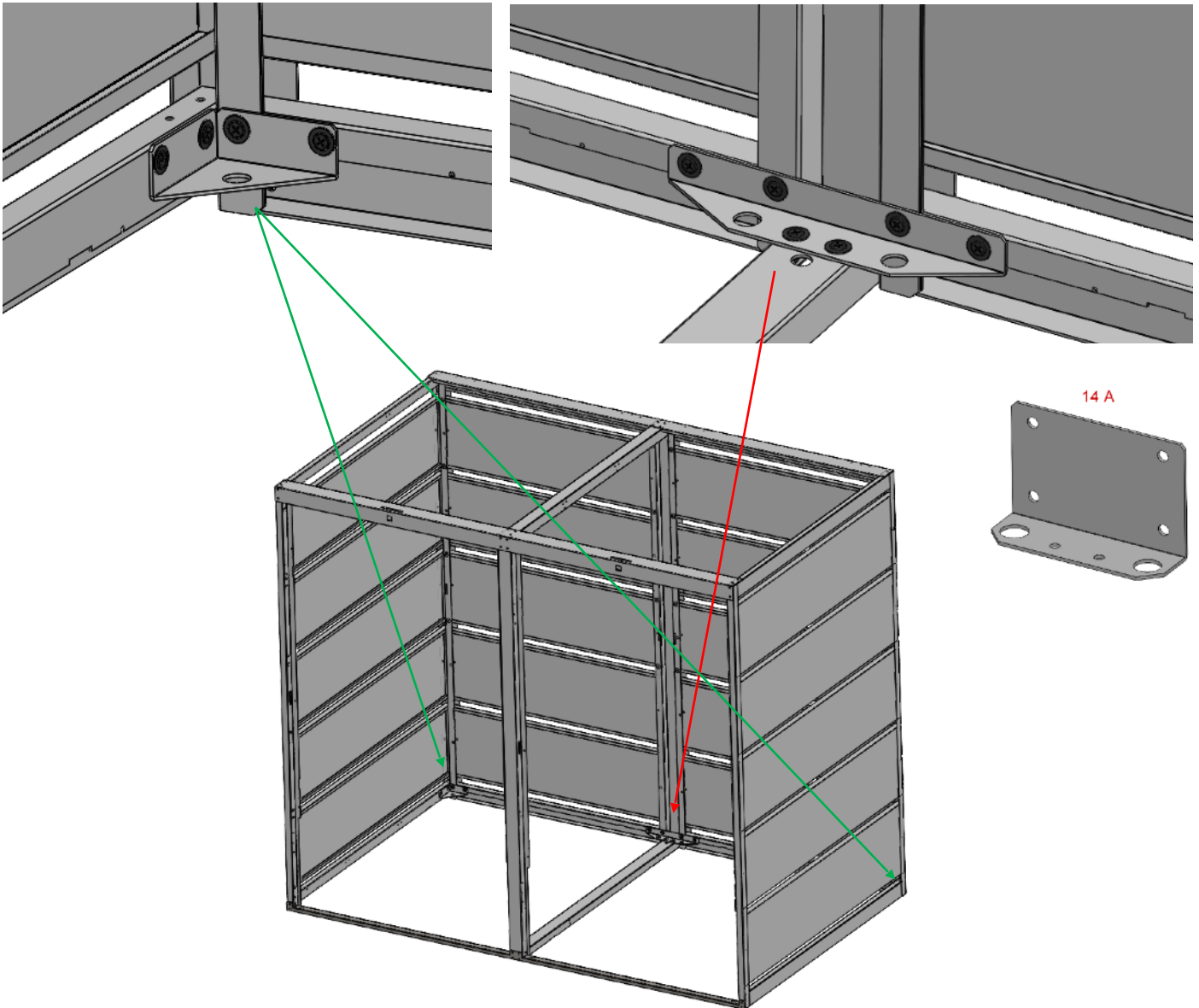
Install the lower front trim [6] with zinc coated black screws  $\phi 4.2$  [1] in the number of 12 pieces as shown in the illustration below (NOTE! The trim's infeed is on the inside of the body).



**Schritt 6:****Step 6:**

Befestigen Sie zwei Winkelverbinder [13] und einen Rahmenverbinder [14 oder 14 A] mit verzinkten schwarzen Schrauben  $\phi 4.2$  [1] aus 12 Stück wie unten gezeigt.

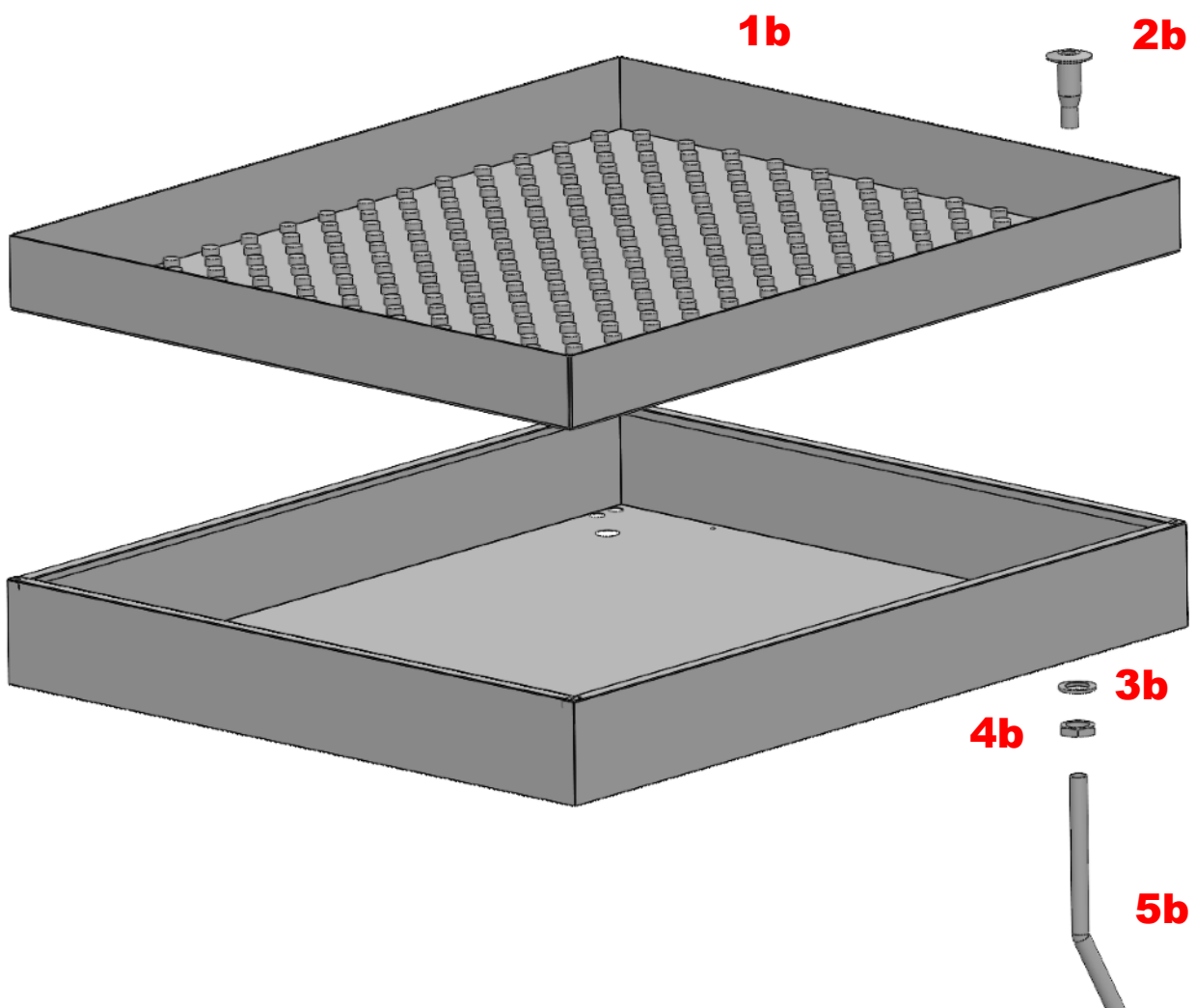
Attach two angle connectors [13] and one frame connector [14 or 14 A] using zinc coated black screws  $\phi 4.2$  [1] of 12 pieces as shown below.



## Schritt 7: Befestigen des Beetes

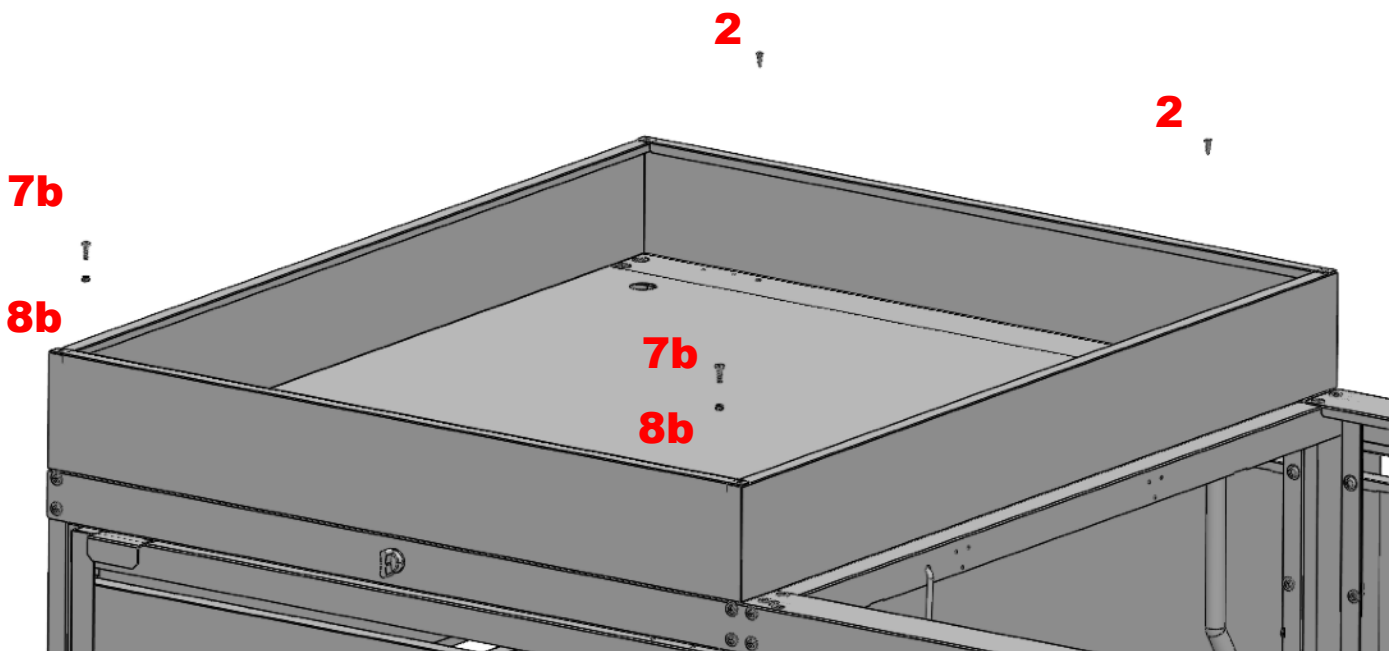
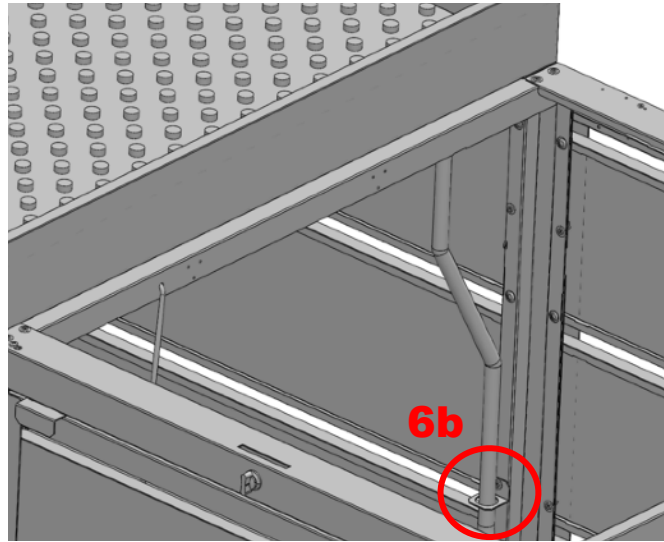
### Step 7: Fixing of the flowerbed

- 1) Im ersten Schritt die Eimerfolie [1b] einlegen. Befestigen Sie dann den Wasserablauf am Topf (kann an zwei Stellen befestigt werden - links oder rechts - Abbildung auf Seite 10) - setzen Sie das Element [2b] von oben ein, setzen Sie dann die Gummischeibe [3b] von unten ein und ziehen Sie sie mit der Mutter [4b] von unten fest. Dann schieben Sie den Schlauch [5b] von unten auf das Element [2b], wie unten gezeigt.
- 1) In the first step, insert the bucket film [1b]. Then attach the water drain to the pot (can be fixed in two places - on the left side or on the right side - figure on page 10) - insert the element [2b] from the top, then insert the rubber washer [3b] from the bottom and tighten it with the nut [4b] from the bottom. Then push the hose [5b] from the bottom onto the element [2b] as shown below.



- 1) Die Töpfe mit dem befestigten Abfluss werden von oben in die Entwicklung eingesetzt (der Schlauch an der Rückseite der Entwicklung wird in den Halter [6b] gesteckt (der Halter wird an der Rückseite mit Blechschrauben  $\phi 4.2$  [1] gemäß der Zeichnung verschraubt) und an der Rückseite mit 3,5x13 weiß verzinkten Schrauben [2] in der Menge von 2 Stück verschraubt. An der Vorderseite verwenden Sie M5-Schrauben [7b] und befestigen diese mit M5-Muttern [8b] zu 2 Stück.
- 2) The pots with the drain fixed should be inserted from the top into the development (the hose at the back of the development should be placed in the holder [6b] (the holder should be screwed to the back with sheet metal screws  $\phi 4.2$  [1] according to the drawing) and screwed to the back with 3.5x13 white galvanized screw [2] in the amount of 2 pieces. At the front, use M5 screws [7b] fastening them with M5 nuts [8b] of 2 pieces.

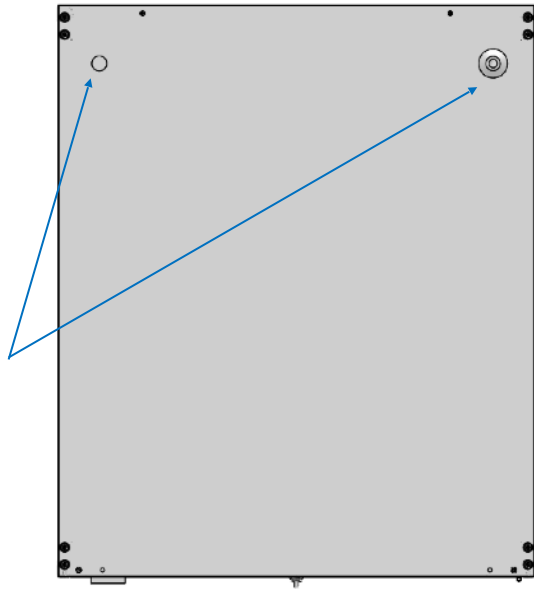




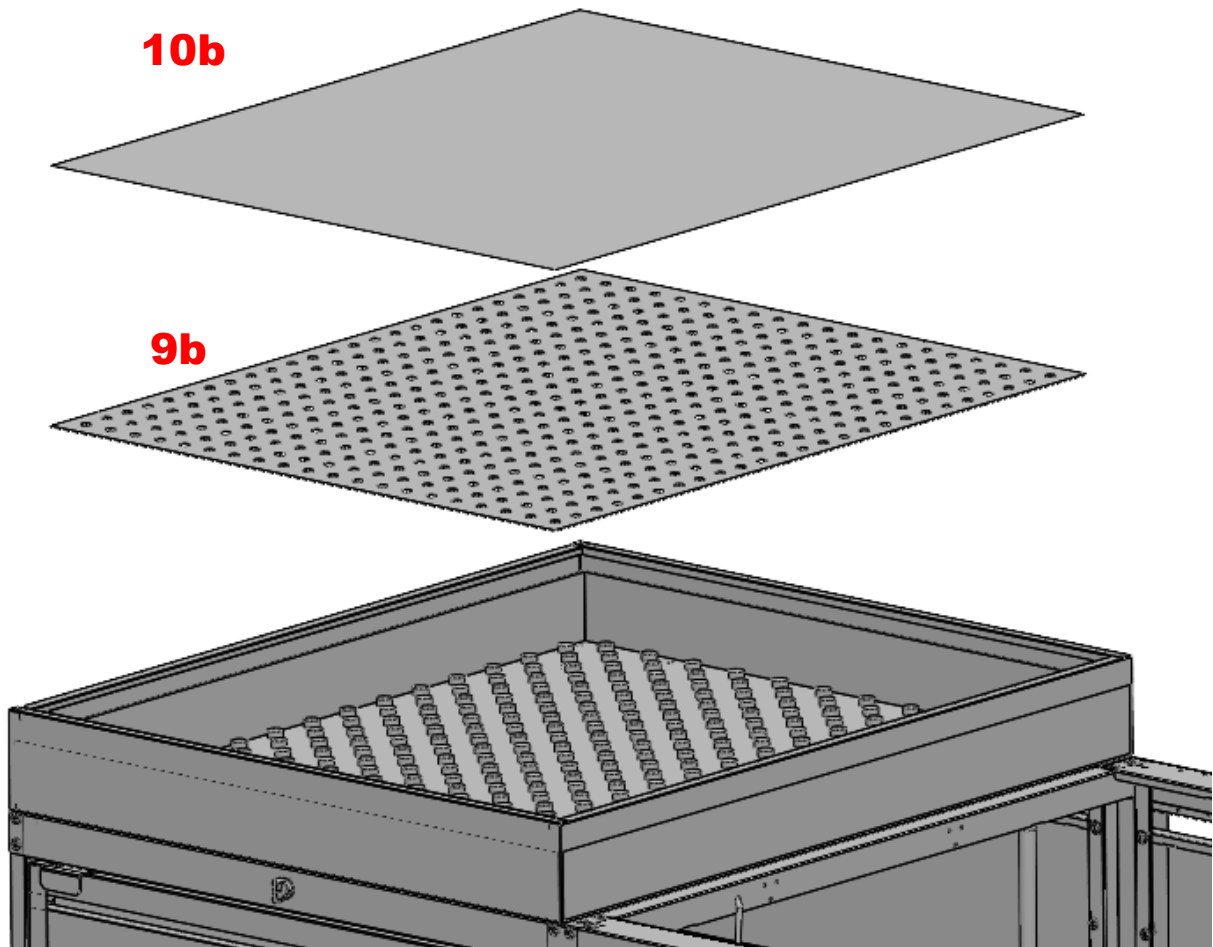
**Löcher für die oben genannten Schrauben**  
Holes for the above screws

Mögliche Stellen für die Befestigung des Abflusskanals

Possible locations for fixing the drain passage

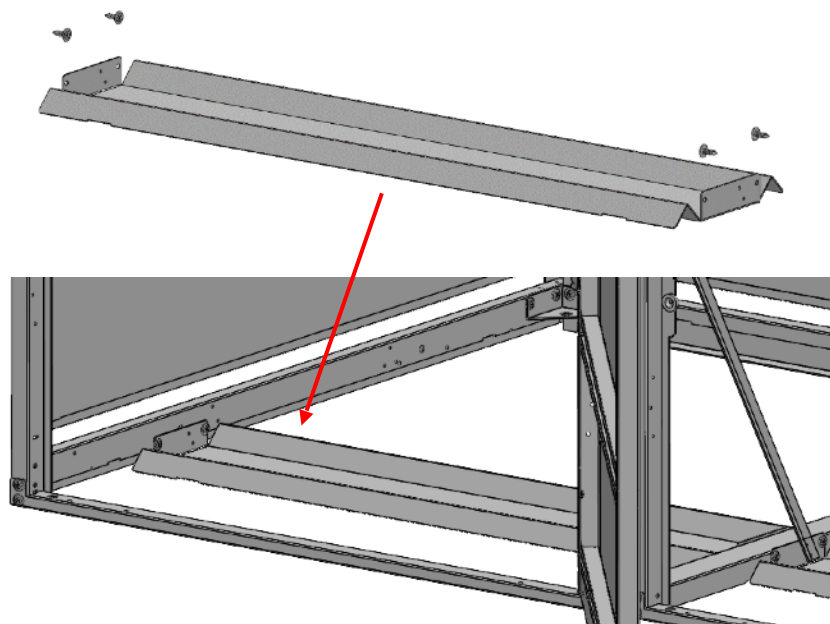


- 3) Legen Sie als Nächstes das Lochblech [9b] darüber und dann das Agrotextil [10b] ganz oben, wie unten gezeigt. Die Erde kann direkt auf das Agro-Textil geschüttet und die Pflanzen können eingepflanzt werden.
- 3) Next, put the perforated sheet [9b] on top, and then place the agro-textile [10b] at the very top as shown below. The soil can be directly poured onto the agro-textile and plants can be planted.



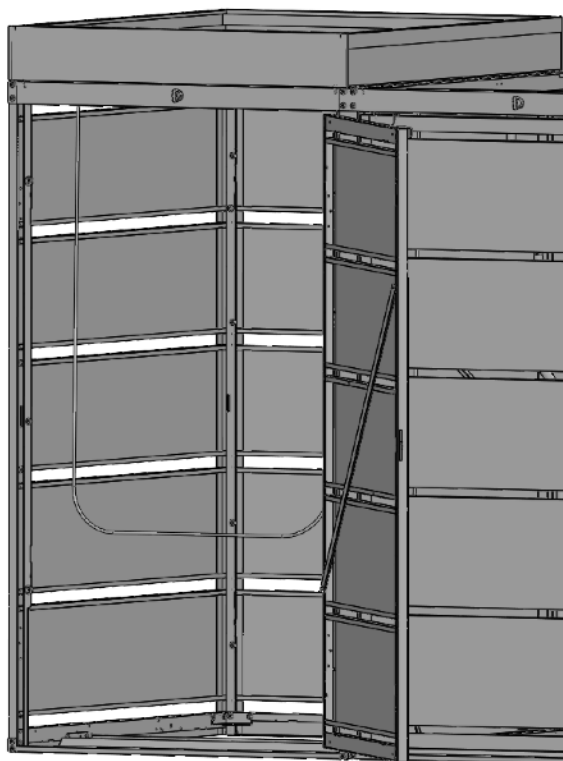
4) **Schrauben Sie im vorderen unteren Teil der Radsicherung des Mülleimers mit schwarzen Blechschrauben  $\phi 4.2$  [1] in der Anzahl von 4 Stück gemäß der folgenden Abbildung fest.**

4) In the front lower part of the body, screw the wheel lock of the trash can with black sheet metal screws  $\phi 4.2$  [1] in the number of 4 pieces according to the following picture.



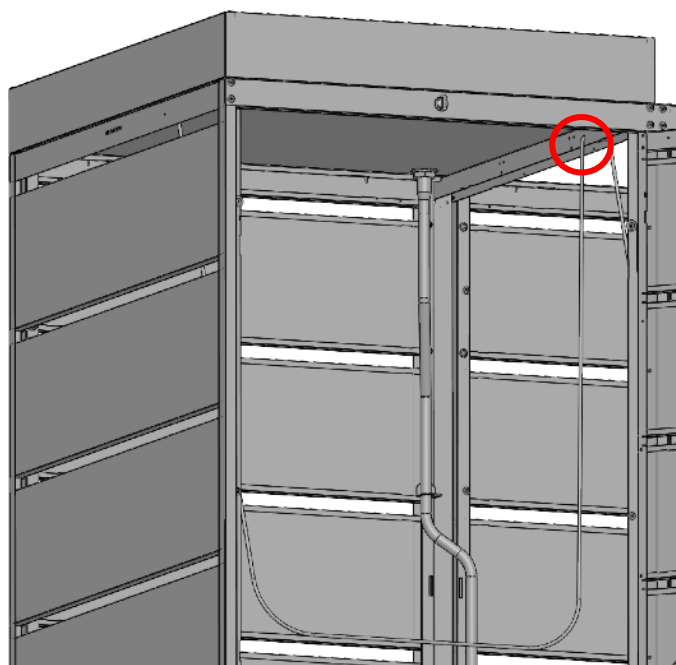
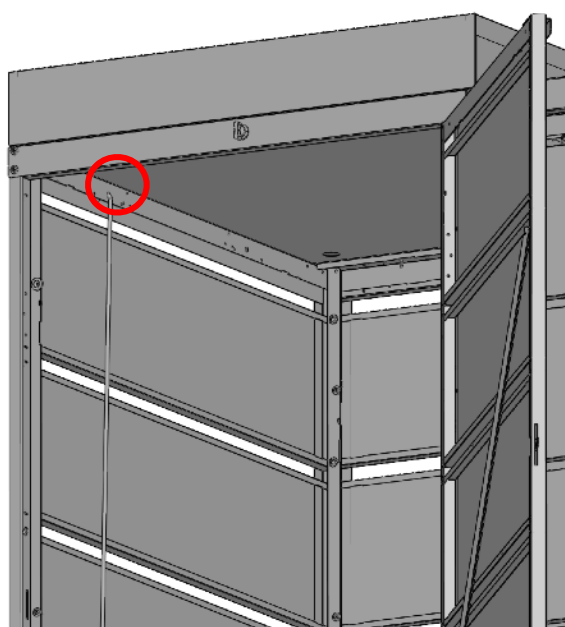
- 5) Setzen Sie dann die Mülltonnen-Stützstange in die unten gezeigten Löcher. Befestigen Sie die Stange erst dann, wenn die Mülltonne in die Bebauung eingesetzt ist.
- 6) Then place the trash can support rod in the holes shown below. Do not fasten the rod until the dumpster is inserted into the development.

**11b**



Methode der Drahtbefestigung

Method of wire attachment

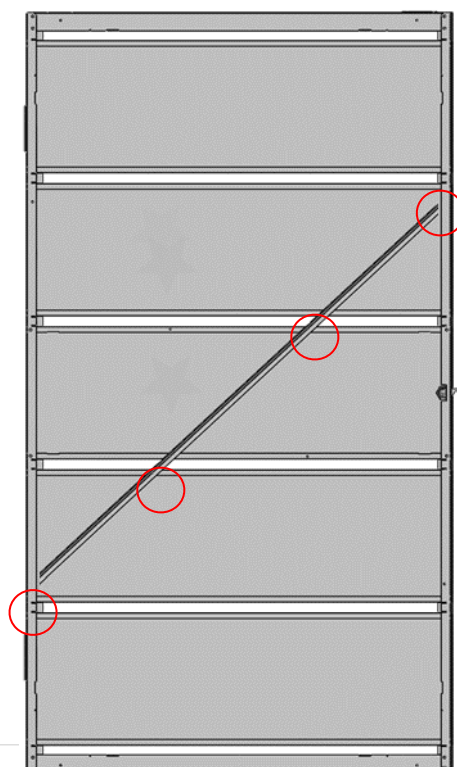
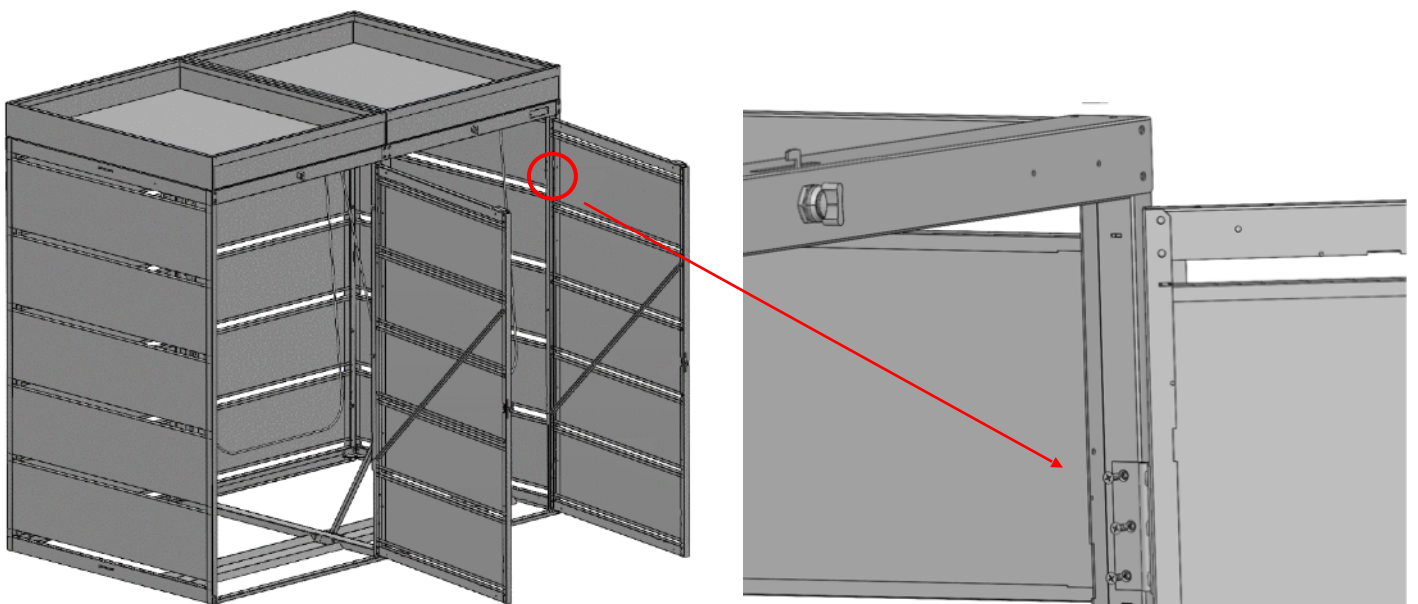


### Schritt 8:

#### Step 8:

Befestigen Sie die Tür [11], indem Sie ihre Scharniere mit den vertikalen Profilen mit weiß verzinkten Schrauben 3,5x13 [2] wie unten gezeigt verbinden. Stellen Sie die Öffnungsrichtung der Tür wie gewünscht ein (die Tür ist universell - links und rechts). Befestigen Sie die Streben [27] mit weiß verzinkten Schrauben 3,5x13 [2] in der Anzahl von 4 Stück pro Strebe von innen an der Tür, wie in der Abbildung unten dargestellt.

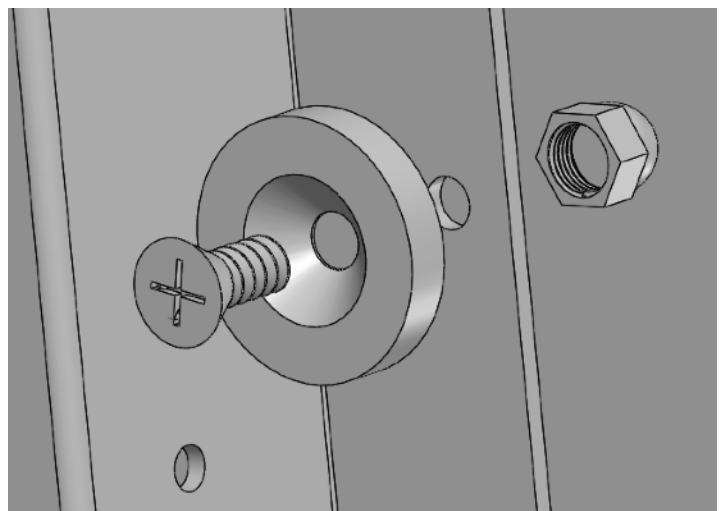
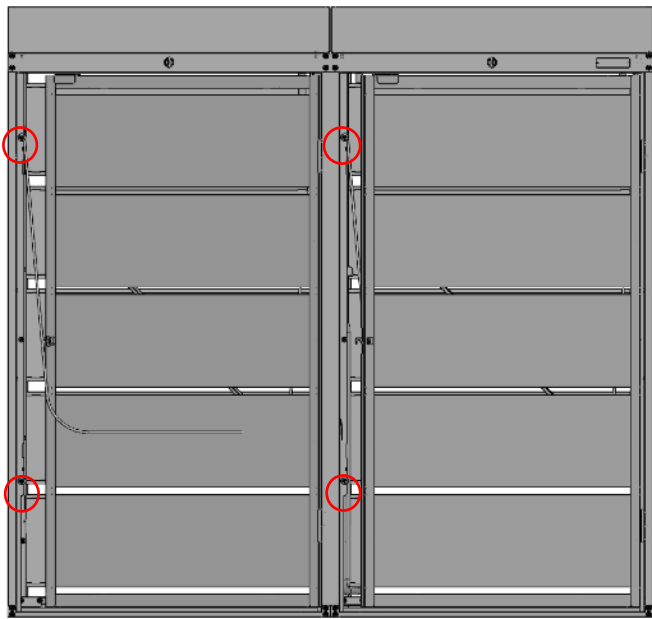
Fix the door [11] by connecting its hinges to the vertical profiles using 3.5x13 white galvanized screws [2] as shown below. Adjust the opening direction of the door as desired (the door is universal - left and right). To the door from the inside, fasten the stays [27] using white galvanized screws 3.5x13 [2] in the number of 4 pieces per stay as shown in the picture below.



### Schritt 9:

#### Step 9:

**Befestigen Sie Magnete [19] in der Anzahl von 4 Stück (2 Stück für eine Tür) an den vertikalen Profilen des Rahmens und/oder der Seite wie in der folgenden Abbildung gezeigt. Verwenden Sie dazu M3-Senkkopfschrauben [21] und M3-Hutmuttern [23].**  
Attach magnets [19] in the number of 4 pieces (2 pieces for one door) to the vertical profiles of the frame and/or side as shown in the following illustration. Use M3 countersunk screws [21] and M3 cap nuts [23] for this purpose.



**ACHTUNG!** Beim manuellen Eindrehen der Überwurfmutter mit einem Schraubendreher ausreichend Kraft aufwenden - der Neodym-Magnet ist sehr spröde.

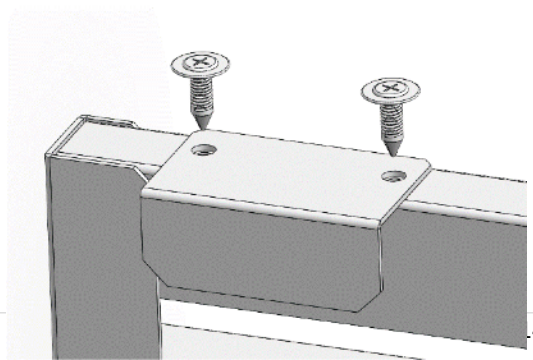
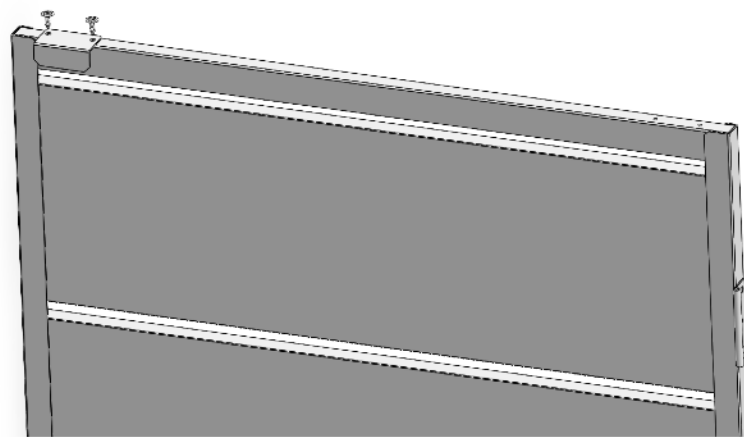
**ATTENTION!** use sufficient force when screwing the cap nut manually with a screwdriver - the neodymium magnet is very brittle.

### Schritt 10:

#### Step 10:

**Befestigen Sie den Türgriff [15] an der Tür mit verzinkten schwarzen Schrauben  $\phi 4.2$  [1] in einer Anzahl von 2 Stück, wie in der letzten Abbildung unten gezeigt**

Attach the door handle [15] to the door using zinc coated black screws  $\phi 4.2$  [1] in quantity of 2 pieces as shown in the last picture below.



### Schritt 11:

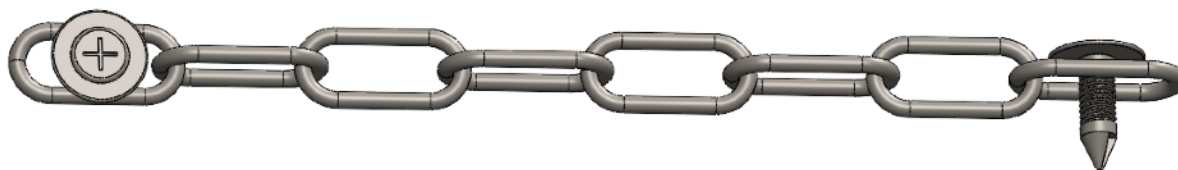
#### Step 11:

Dem Bausatz ist eine Türstopper-Kette (kurz) beigelegt. Die Türkette wird mit verzinkten schwarzen Schrauben  $\phi 4.2$  [1] in der Anzahl von 2 an der Tür [11] (von innen) und an der oberen Frontverkleidung [5] (von innen) befestigt, die Befestigungspunkte sind mit einem roten Kreis markiert.

A door stops chain (short) is added to the kit. The door chain is attached using zinc coated black screws  $\phi 4.2$  [1] in the number of 2 to the door [11] (from the inside) and to the top front trim [5] (from the inside), the attachment points are marked with a red circle.

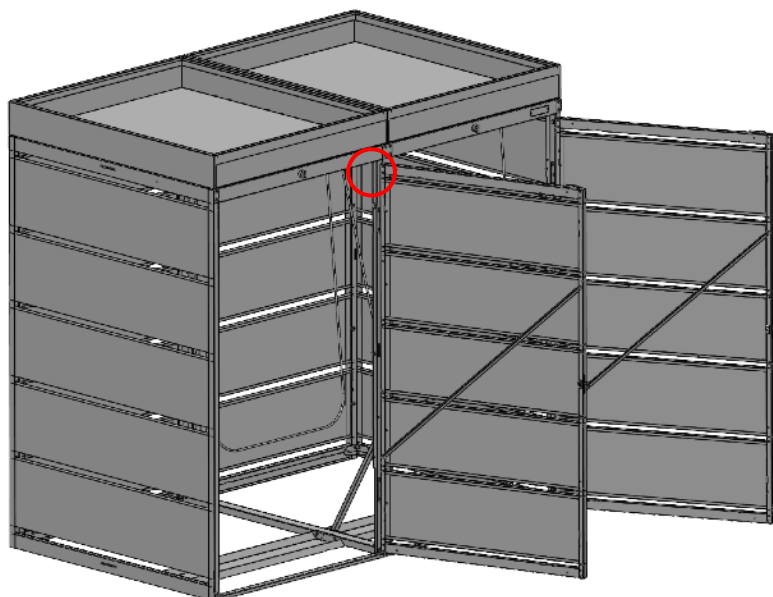
łańcuszek do drzwi [27]

Door chain [27]



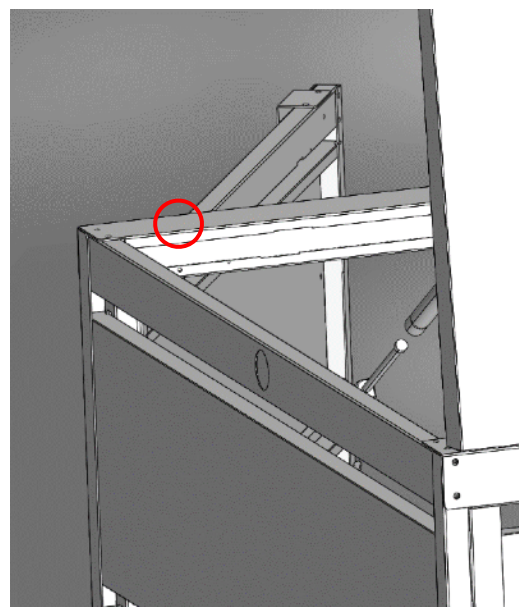
#### Ort der Befestigung der Kette in der Tür

Place of fixing the chain in the door



#### Kettenbefestigung im vorderen Oberprofil

Chain attachment point in the front top profile



## Schritt12:

### Step 12:

Um eine stabile Nutzung unseres Produkts zu gewährleisten, ist es notwendig, die Struktur an zwei Stellen pro Abschnitt im Boden zu verankern. Zu diesem Zweck sind die unteren Profile mit Durchgangslöchern versehen, die eine Verankerung ermöglichen. Beachten Sie, dass die chemischen Dübel die volle Tragfähigkeit im Untergrund erreichen, vorausgesetzt, das Bohrloch wird sorgfältig gereinigt.

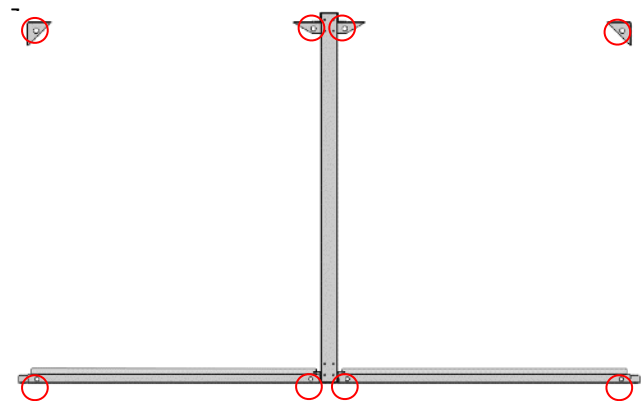
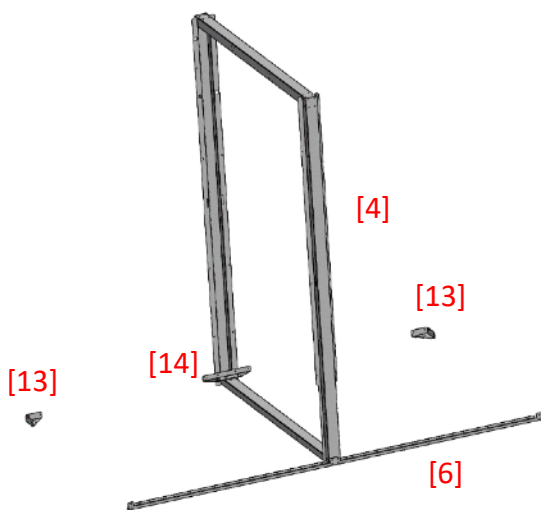
### DÜBEL NICHT IM LIEFERUMFANG ENTHALTEN!

To ensure stable use of our product, it is necessary to anchor the structure to the ground in two places per section. For this purpose, the lower profiles are provided with through holes, allowing anchoring. Note that the chemical anchors obtain full load-bearing capacity in the substrate, provided that the drill hole is carefully cleaned.

### ANCHORS NOT INCLUDED!

**Verankerungsstellen - die Löcher befinden sich in den unten dargestellten Elementen. Denken Sie daran, dass die Stabilität und Sicherheit des Aufbaus durch die Verwendung von mindestens 2 Ankern für jeden Abschnitt gewährleistet wird!**

Anchor locations - holes are located in the elements shown below. Remember - stability and security of the development is ensured by using at least 2 anchors for each section!



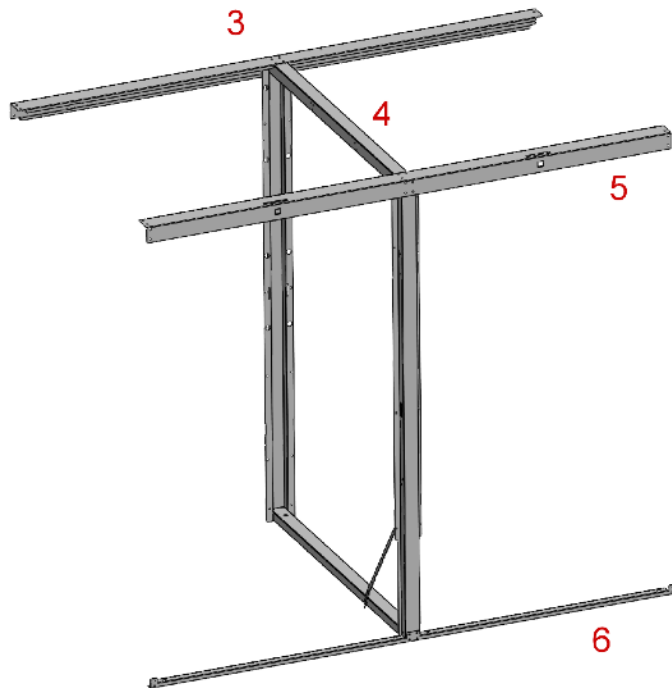


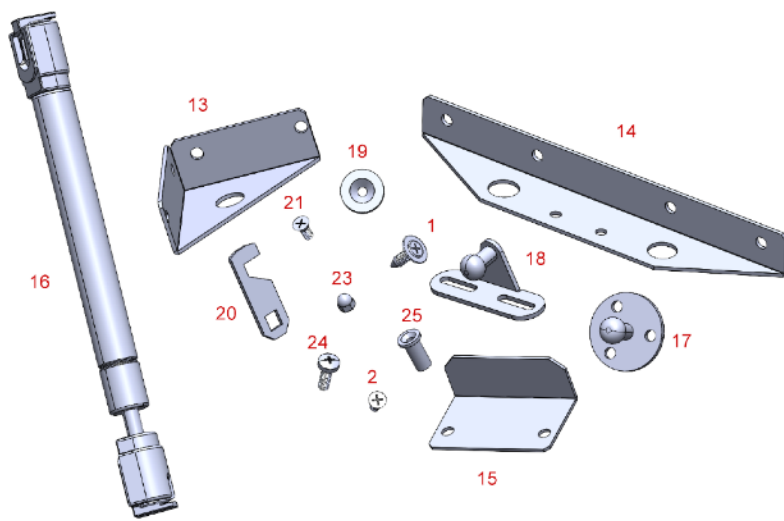
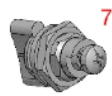
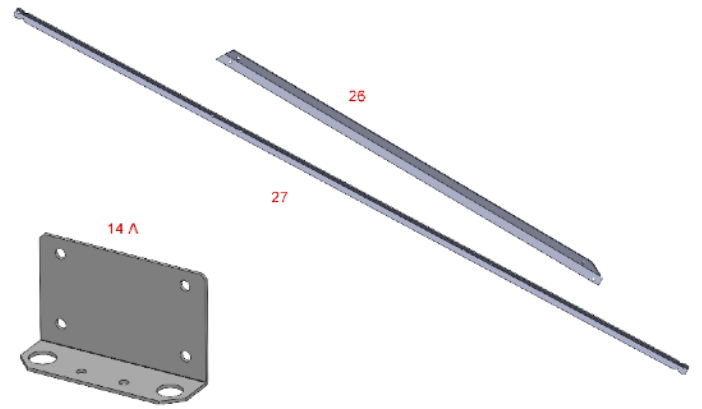
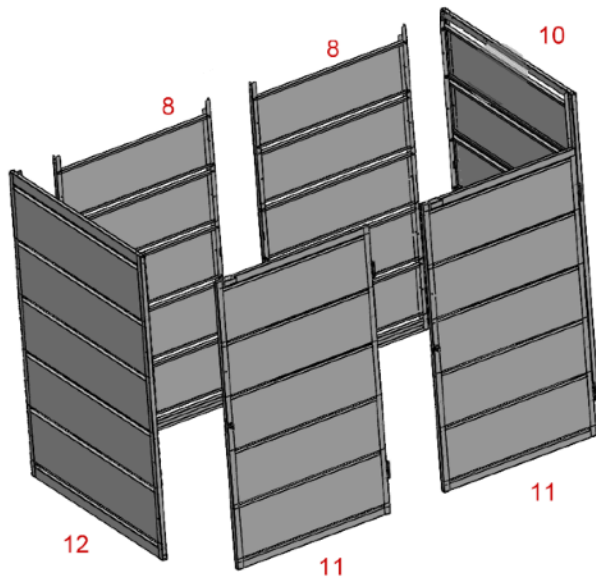
## Garantie Warranty

**Die Garantiebedingungen für dieses Produkt werden von Ihrem Vertreter in dem Land, in dem es verkauft wird, festgelegt. Einzelheiten zu diesen Bedingungen können Sie bei uns erfragen.**

The guarantee conditions for this product are as defined by your representative in the country in which it is sold. Details regarding these conditions can be obtained.

## Im Lieferumfang enthaltene Elemente Elements included in delivery





<b>Element-Nummer</b> Element number	<b>Name des Elements</b> Element name
1	<b>Verzinkte schwarze Schrauben</b> φ4.2 Zinc coated black screwsφ4.2
2	<b>Verzinkte weiße Schraube</b> 3.5x13 Galvanized white screw 3.5x13
3	<b>Oberes Profil hinten</b> Back top profile
4	<b>Rahmen</b> Connection frame
5	<b>Oberes Profil vorne</b> Front top profile
6	<b>Unteres Profil vorne</b> Front bottom profile
7	<b>Verschluss</b> Cam latch
8	<b>Rückwand</b> Back side
9	<b>Deckel</b> FlaB
10	<b>Seitenwand Rechts</b> Right side
11	<b>Tür</b> Door
12	<b>Seitenwand Links</b> Left side
13	<b>Winkel Verbinder</b> Angle connector
14	<b>Querverbinder</b> Frame connector
14 A	<b>Querverbinder</b> Frame connector
15	<b>Griff</b> Handle
16	<b>Gasdruckdämpfer</b> Pneumatic actuators
17	<b>Dämpferaufnahmen</b> Frontal actuator mounting (frame and sides)
18	<b>Dämpferaufnahmen</b> Angle actuator mount (flaps)
19	<b>Magnet</b> Magnet
20	<b>Verschlusshaken</b> Cam tongue
21	<b>Senkkopfschraube</b> M3 Countersunk screw M3
22	<b>Türstrebe</b> Door bracket
23	<b>Hutmutter</b> M3 M3 cap nut
24	<b>Schraube</b> M4 Screw M4
25	<b>Türkette</b> Door chain
<b>Pflanzdach</b> Flowerbad	

<b>1b</b>	<b>Eimerfolie</b> Bucket foil
<b>2b</b>	<b>Seitlicher Durchgang für Wasserabfluss</b> Side passage for water drainage
<b>3b</b>	<b>Gummimatte</b> Rubber pad
<b>4b</b>	<b>Mutter für Ablaufstutzen</b> Nut for side passage
<b>5b</b>	<b>Schlauch</b> Hose
<b>6b</b>	<b>Schlauch Halter</b> Hose holder
<b>7b</b>	<b>Schraube M5</b> M5 screw
<b>8b</b>	<b>Mutter M5</b> Hex nut M5
<b>9b</b>	<b>Noppenmatte</b> Perforated sheet
<b>10b</b>	<b>Garten Flies</b> Agro-textile
<b>11b</b>	<b>Rollenhalterung</b> Dumpster support rod