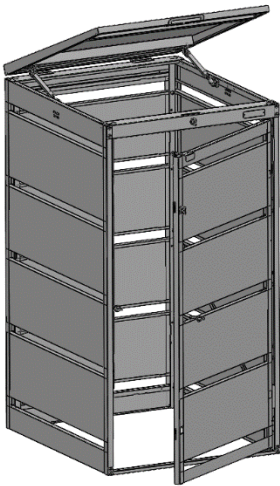


Aufbauanleitung MBOX 120L  
Assembly instruction MBOX 120L

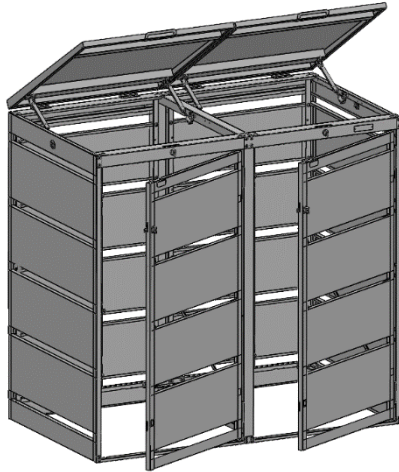
Die Anleitung gilt für die Montage der 2er Box (zwei Müll - Variante 2). Wenn Sie einen ein- oder 3-, 4-, 5- usw. -Aufbau kaufen, sollte die Montage des Aufbaus analog nach der unterstehenden Montageanleitung erfolgen. Bitte beachten Sie, dass jede unten gezeigte mögliche Variante **IMMER** eine Linke Seite und eine Rechte Seite enthält, die Varianten unterscheiden sich in der Anzahl der Mittelrahmen, Rückseiten, Zubehörteile usw. (JEDE Variante an den äußersten Seiten muss mit linken und rechten Seiten versehen werden).

The instructions apply to the assembly of the development for two sections (two garbage – variant 2). If you purchase a single or 3-,4-,5- etc. -section body, the assembly of the body should be done analogously according to the assembly instructions below. Please note that each possible variant shown below **ALWAYS** includes 1 piece of left side and 1 piece of right side, the variants differ in the number of center frames, backs, accessories, etc. (EVERY variant on the extreme sides must be enclosed with left and right sides).

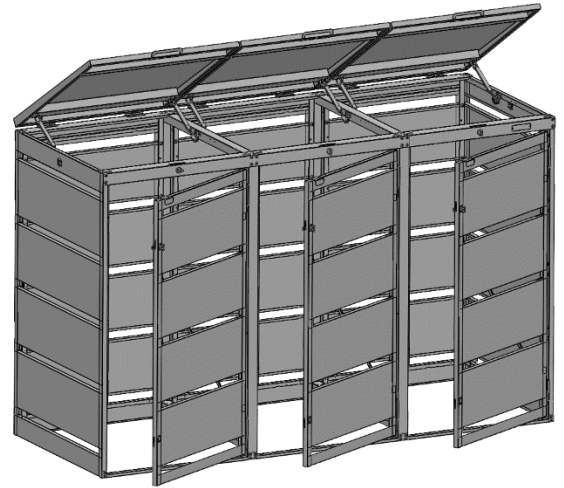
**Variante 1**  
Variant 1



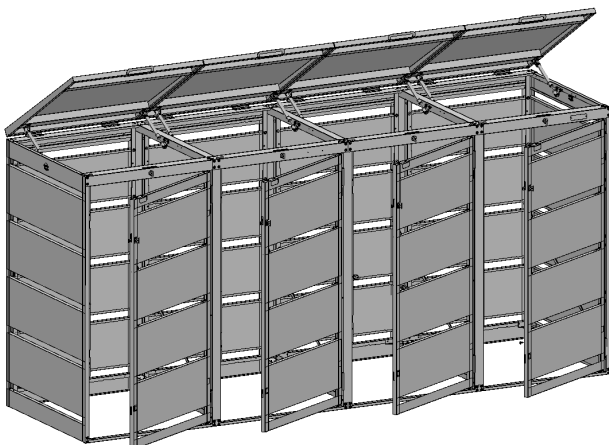
**Variante 2**  
Variant 2



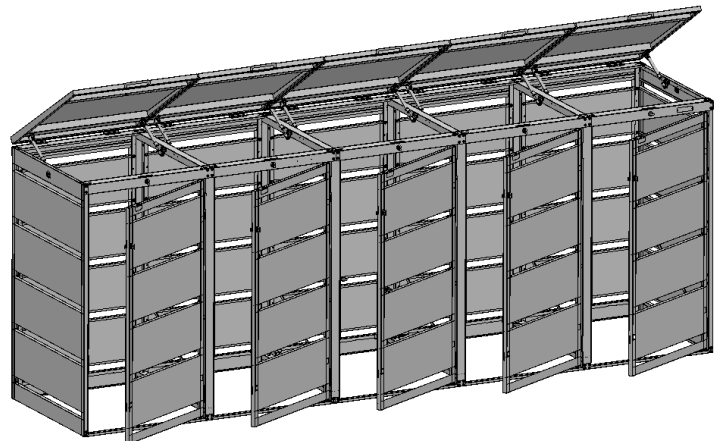
**Variante 3**  
Variant 3



**Variante 4**  
Variant 4



**Variante 5**  
Variant 5



## Sicherheitshinweis


### Safety instructions

**Bitte lesen und befolgen Sie die Montageanleitung sorgfältig und bewahren Sie sie zum späteren Nachschlagen auf. Legen Sie diese Anleitung bei, wenn Sie das Produkt an eine andere Person weitergeben.**  
Please read and follow the assembling instructions carefully and keep them for later reference. Enclose these instructions when you give this product to someone else.

 **Erstickungsgefahr!**  
Risk of suffocation!


**Lassen Sie Kinder nicht mit dem verpackten Material spielen. Bewahren Sie Kleinteile sicher auf, da sie leicht verschluckt werden können.**

Do not allow children to play with packaged materials. Store small parts safely as they can be easily swallowed.


 **Verletzungsgefahr!**  
Risk of injury!

**Einige Elemente können scharfe Kanten aufweisen. Eine falsche Verwendung der Teile kann zu Verletzungen führen.**

Some elements may contain sharp edges. Misuse of the parts can potentially lead to injury.

 **Pflege und Reinigung**  
Care and cleaning!

- **Wischen Sie die Außenseite der Konstruktion mit einem weichen, trockenen Tuch ab. Reinigen Sie die Konstruktion nur mit Mitteln zur Metallreinigung.**  
- Wipe the outside of the construction with a soft, dry cloth. You should clean the construction using only agents for metal cleaning.
- **Entfernen Sie sofort alle Kalkablagerungen und Rückstände von organischen Stoffen. Unter solchen Ablagerungen kann sich Korrosion bilden.**  
- Immediately remove any limescale or residues of organic matter. It is possible for corrosion to form underneath such deposits
- **Um eine Langlebigkeit der Box zu gewährleisten müssen die Gasdruckdämpfer (Teil 16) regelmäßig nachgefettet werden um keine Korrosion zu erleiden.**  
- To ensure a long service life of the box, the gas pressure dampers (part 16) must be regreased regularly to prevent corrosion.
- **Entfernen Sie nach Fertigstellung der Box die Schutzfolie falls vorhanden und entfernen Sie auch bitte alle Metallspäne welche bei der Montage entstanden sind.**  
- After finishing the box, remove the protective film, if any, and also remove any metal shavings that may have occurred during assembly.

 **Vor der Montage**  
Prior to assembly

- **Das Produkt muss auf einem festen, ebenen Untergrund aufgestellt werden. Die Stabilität des Produkts ist nur gewährleistet, wenn es auf einem festen, ebenen und ausreichend stabilen Untergrund aufgestellt und positioniert wird.**  
- The product must be positioned on a firm, even ground. Stability of the product is ensured only when it is set up and positioned on a solid, level, and sufficiently robust surface.
- **Kleinere Kratzer sind bei dem Produktionsprozess nicht zu vermeiden und kein Reklamationsgrund.**  
- Minor scratches are unavoidable in the production process and are not a reason for complaint.
- **Vergewissern Sie sich vor Beginn der Montage, dass Sie das erforderliche Werkzeug haben.**  
- Before starting assembly, check that you have the required tools.

⚠ **Wichtig!** ⚠  
Very important!



**!Lesen Sie das GESAMTE Handbuch sorgfältig durch,  
um Fehler zu vermeiden!**

Read the **WHOLE** manual carefully to avoid mistake



**Instruction**

**✗ Fassen Sie beim Bewegen der Box NICHT an die Lamellen! Es besteht die Möglichkeit, dass diese herausgerissen werden**

**✗ When moving the development DO NOT grab the panels! There is a possibility of tear them out.**

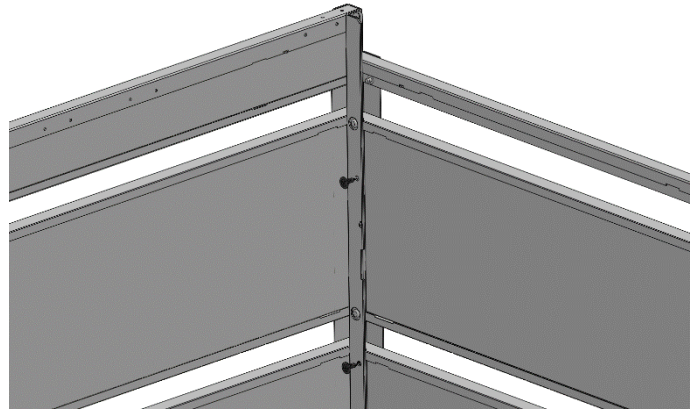
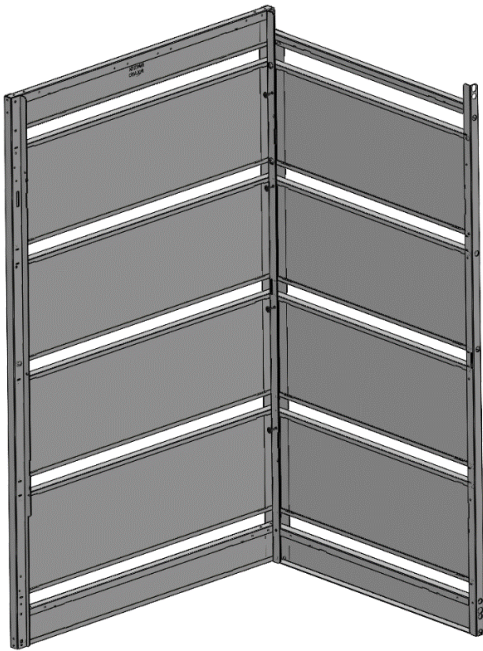
**✔ Es ist notwendig, die Box durch Greifen des Rahmens zu bewegen**

**✔ It is necessary to move the development by grasping the frame.**

## Schritt 1:

### Step 1:

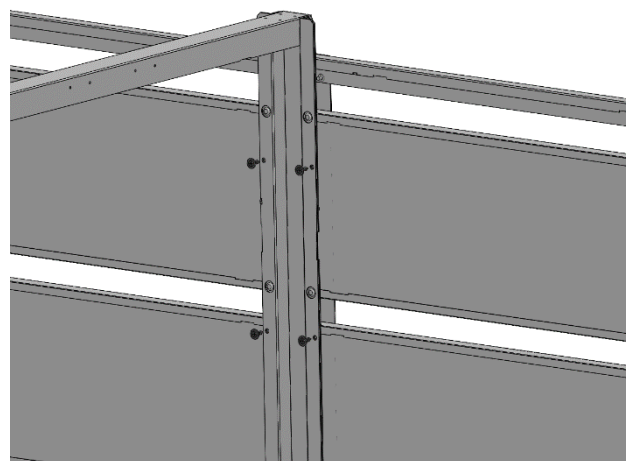
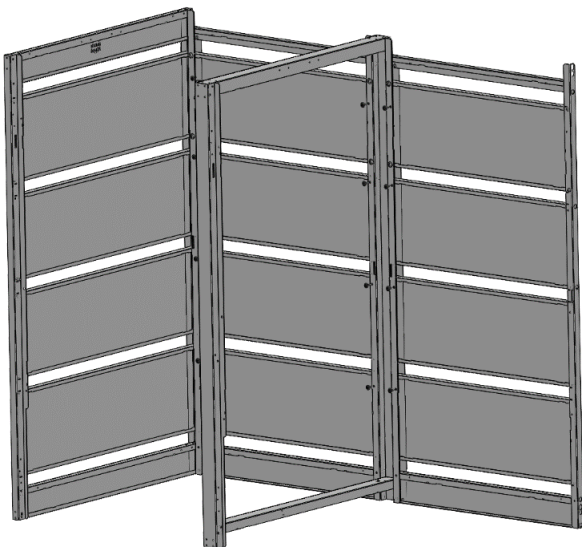
Verbinden Sie zunächst die linke Seite [12] mit der Rückseite [8] mit verzinkten schwarzen Schrauben [1] wie unten gezeigt.  
First, connect the left side [12] to the back [8] using zinc coated black screws [1] as shown below.



## Schritt 2:

### Step 2:

Verbinden Sie den Rahmen [4] mit der Rückseite [8] mit verzinkten schwarzen Schrauben [1] wie in der Abbildung unten gezeigt. Verbinden Sie auf die gleiche Weise die nächste Rückwand mit dem Rahmen, wie unten dargestellt.  
Connect the frame [4] to the back [8] with zinc coated black screws [1] as shown in the illustration below. In the same way, connect the next back to the frame as shown below.

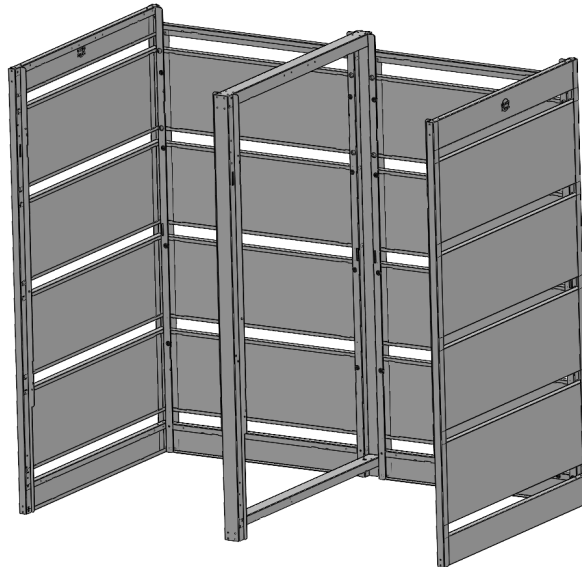


### Schritt 3:

Step 3:

**Befestigen Sie die rechte Seite [10] an der Rückseite mit 4 verzinkten schwarzen Schrauben [1] wie unten gezeigt.**

Attach the right side [10] to the back with zinc coated black screws [1] in the number of 4 pieces as shown below



### Schritt 4:

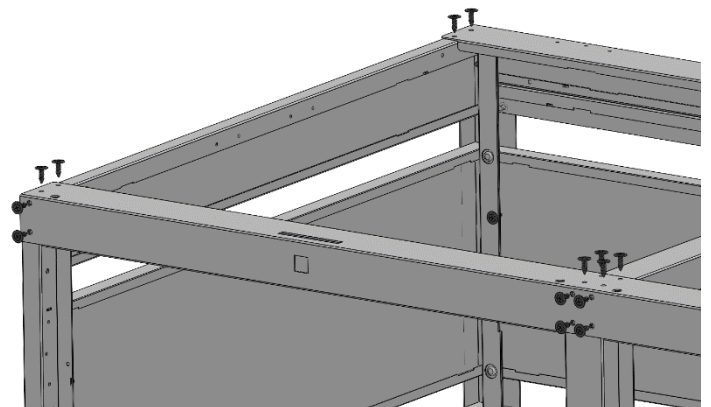
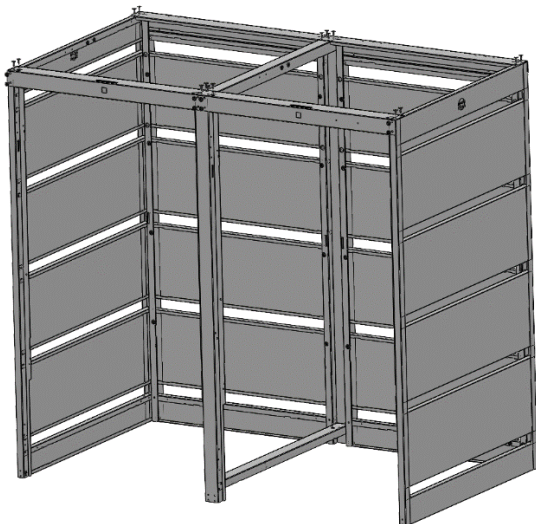
Step 4:

**Montieren Sie die obere vordere [5] und hintere [3] Leiste mit 4 verzinkten schwarzen Schrauben [1] wie unten gezeigt.**

Install the upper front [5] and rear [3] trim with zinc coated black screws [1] in the number of 4 pieces as shown below.

**\* Sollen Sie eine Box für eine Mülltonne bauen, werden die oberen Leisten mit 8 verzinkten schwarzen Schrauben [1] fixiert, für eine 3er Box benötigen Sie 24 Schrauben, für eine 4er Box 32 Schrauben etc.**

**\* in the case of development for one garbage, each strip should be mounted with zinc coated black screws [1] in the number of 8 pieces, in the case of development for 3 garbage in the number of 24 pieces, for 4 garbage 32 pieces etc.**

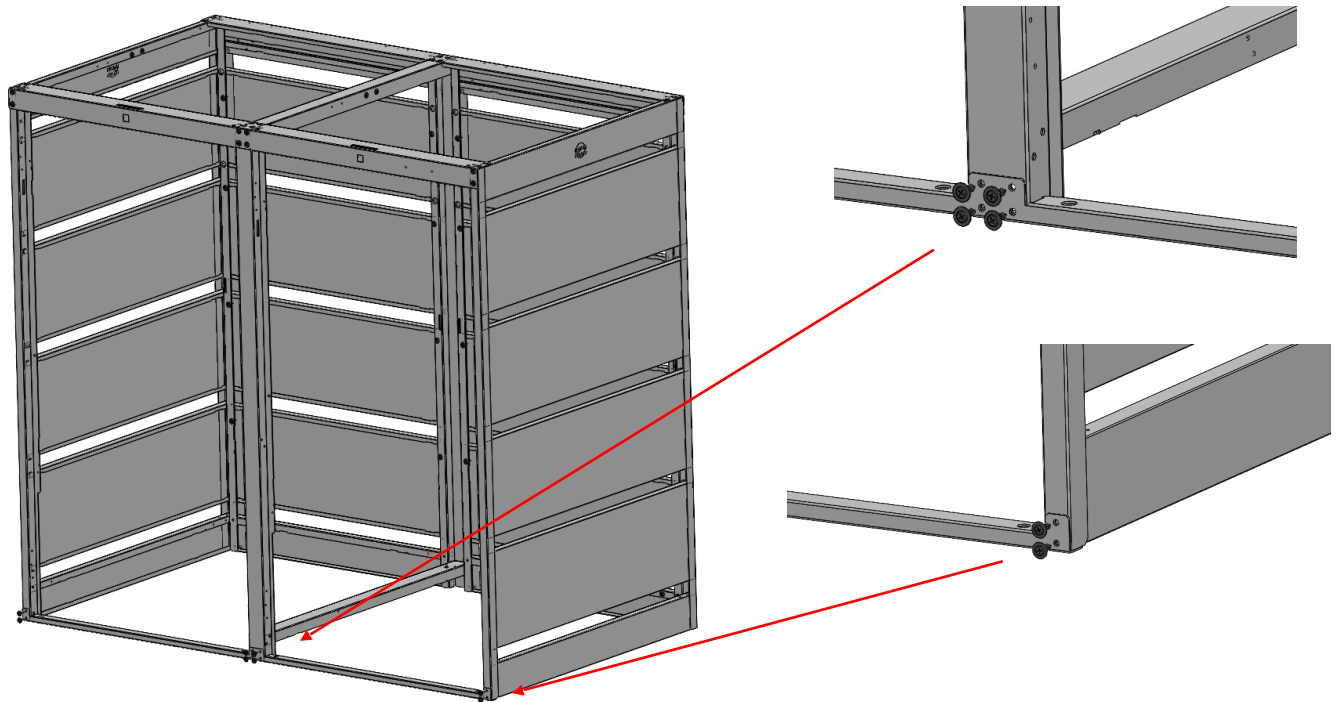


### Schritt 5:

Step 5:

**Montieren Sie die untere Frontverkleidung [6] mit 12 verzinkten schwarzen Schrauben [1] wie in der Abbildung unten gezeigt (HINWEIS! Die Schräge für die Mülltonne befindet sich auf der Innenseite des Gehäuses).**

Install the lower front trim [6] with zinc coated black screws [1] in the number of 12 pieces as shown in the illustration below (NOTE! The trim's in-feed is on the inside of the body).

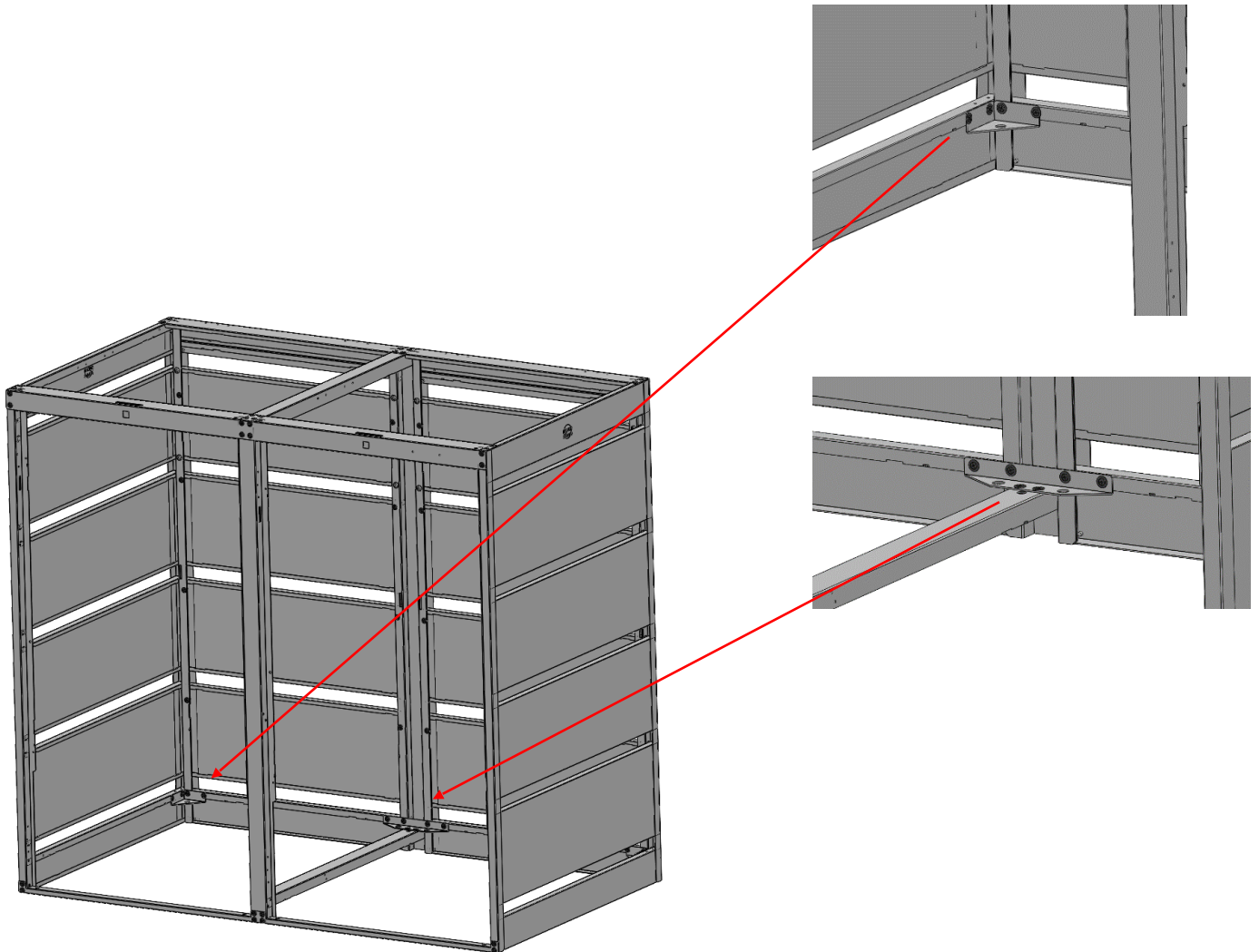


## Schritt 6:

### Step 6:

Befestigen Sie zwei Eckenwinkel [13] und einen Rahmenwinkel [14] mit 12 verzinkten schwarzen Schrauben [1].

Attach two angle connectors [13] and one frame connector [14] using zinc coated black screws [1] of 12 pieces as shown below.



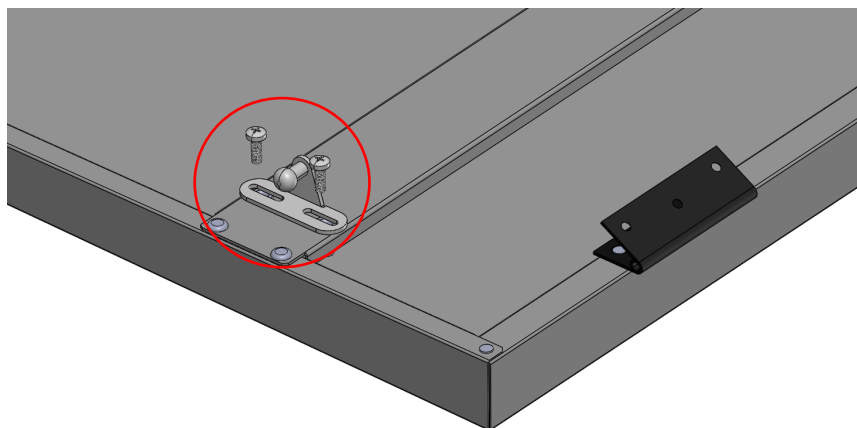


### Schritt 7:

Step 7:

**Befestigen Sie die Dämpferaufnahmen[18] mit 4 M4-Schrauben [24], an der Klappentraverse, wie unten gezeigt.**

Fasten the actuator mounts [18] to the flap crossbar with M4 screws [24], 4 in number, as shown below.



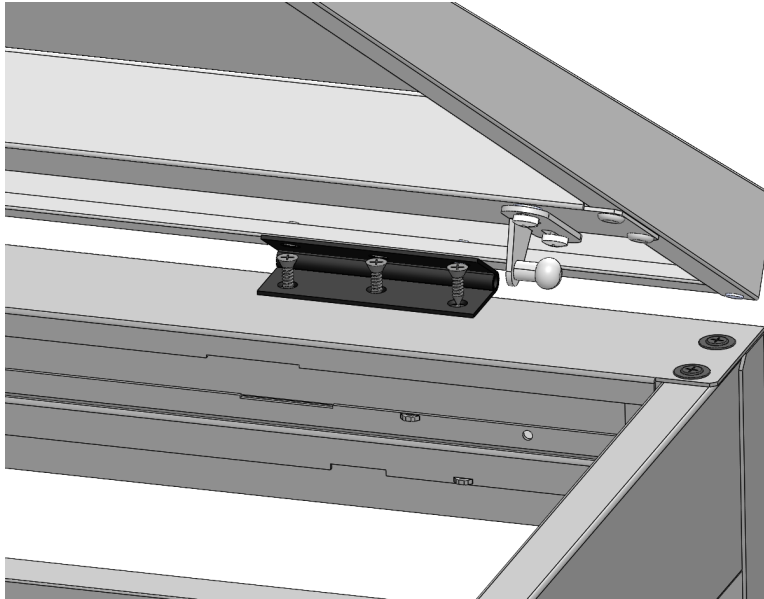
### Krok 8:

Step 8:

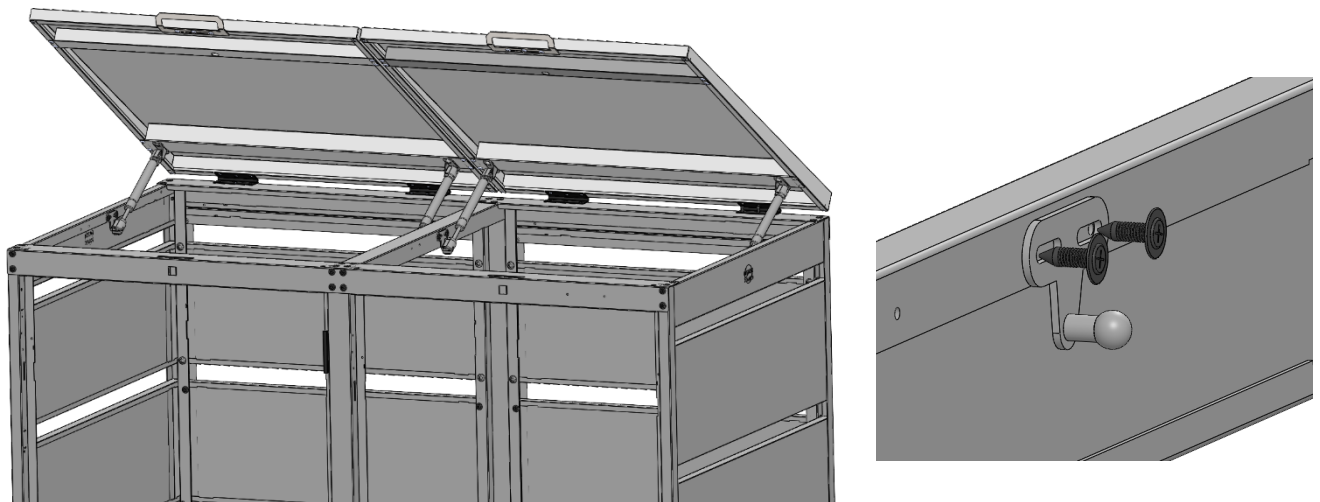
**Befestigen Sie die Gasdruckdämpfer[16] an den Dämpferaufnahmen [18]. Schrauben Sie die Klappenscharniere mit 3 verzinkten weißen Schrauben [2] für jedes Scharnier an das hintere obere Profil [3], wie unten dargestellt. Schrauben Sie dann die 4 Dämpferaufnahmen [17] mit den Schrauben [1] an den Seiten und am Rahmen fest, wie in der Abbildung unten gezeigt.**

Attach the actuators [16] to the flap mounts [18]. Screw the flap hinges to the rear top profile [3] with 3 pieces of galvanized white screws [2] for each hinge as shown below. Then screw the 4 pieces of actuator mount [17] in the sides and frame with [1] screws as shown in the illustration below. Attach the actuator similarly on the other side.

### Montag der Scharniere Hinge fixing



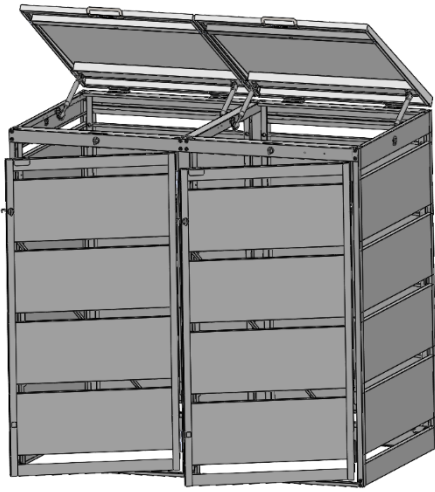
### Einschrauben der Dämpferaufnahmen und der Dämpfer Screwing of actuators and actuator mounts



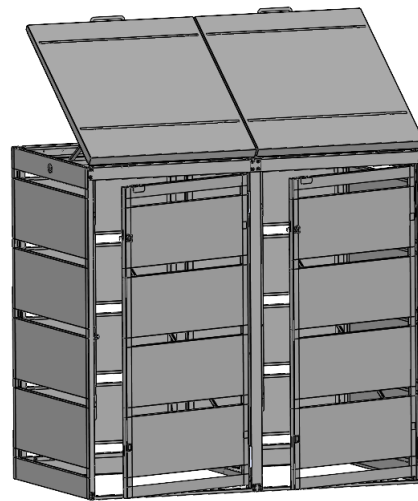
### Möglichkeiten der Deckelmontage FLAP ASSEMBLY OPTION

Der Deckel kann "vorne" und "hinten" angebracht werden - um den Deckel rückwärts anzubringen (Abbildung unten), vertauschen Sie das vordere obere Profil [5] mit dem hinteren oberen Profil [3] und bringen Sie den Deckel gemäß Punkt 8 der Anleitung an.

Flap can be attached "front" and "back" - to attach the flap backwards (illustration below), swap the front top profile [5] with the rear top profile [3] and attach the flap in accordance with section 8 of the instructions.



**Variante 1 – Deckel vorne**  
VERSION 1 – FRONT FLAP



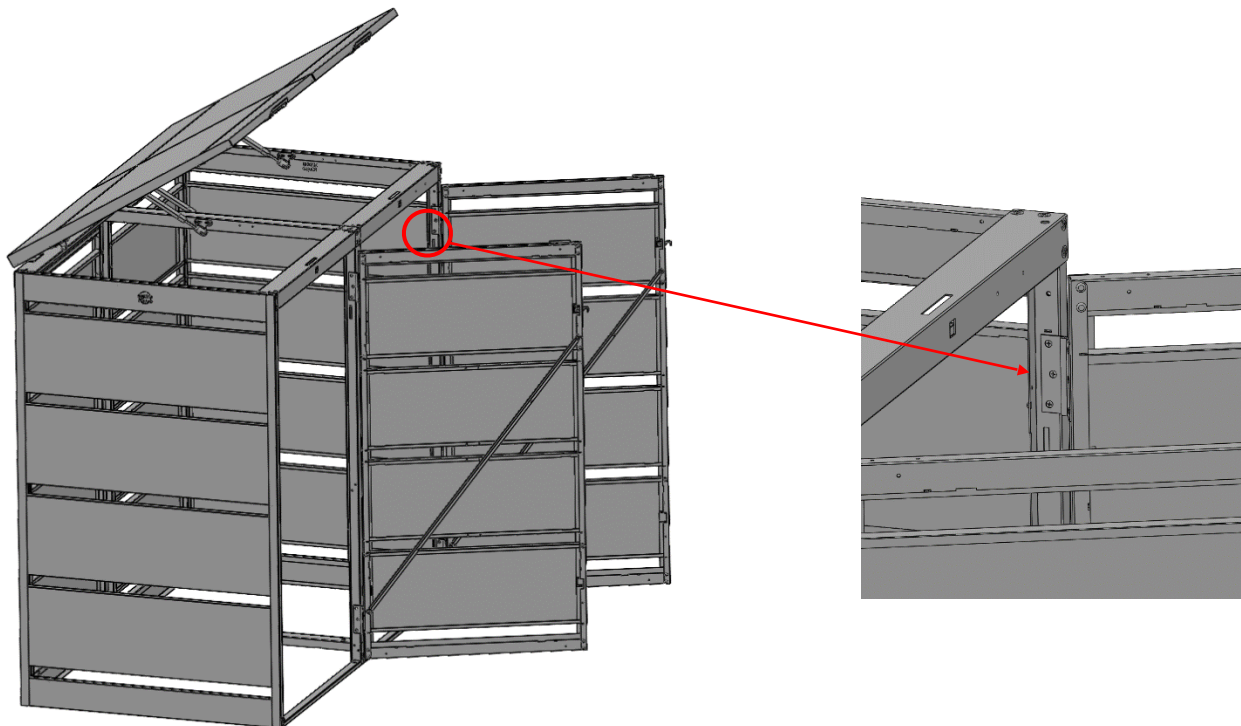
**Variante 2- Deckel hinten**  
VERSION 2 – REAR FLAP

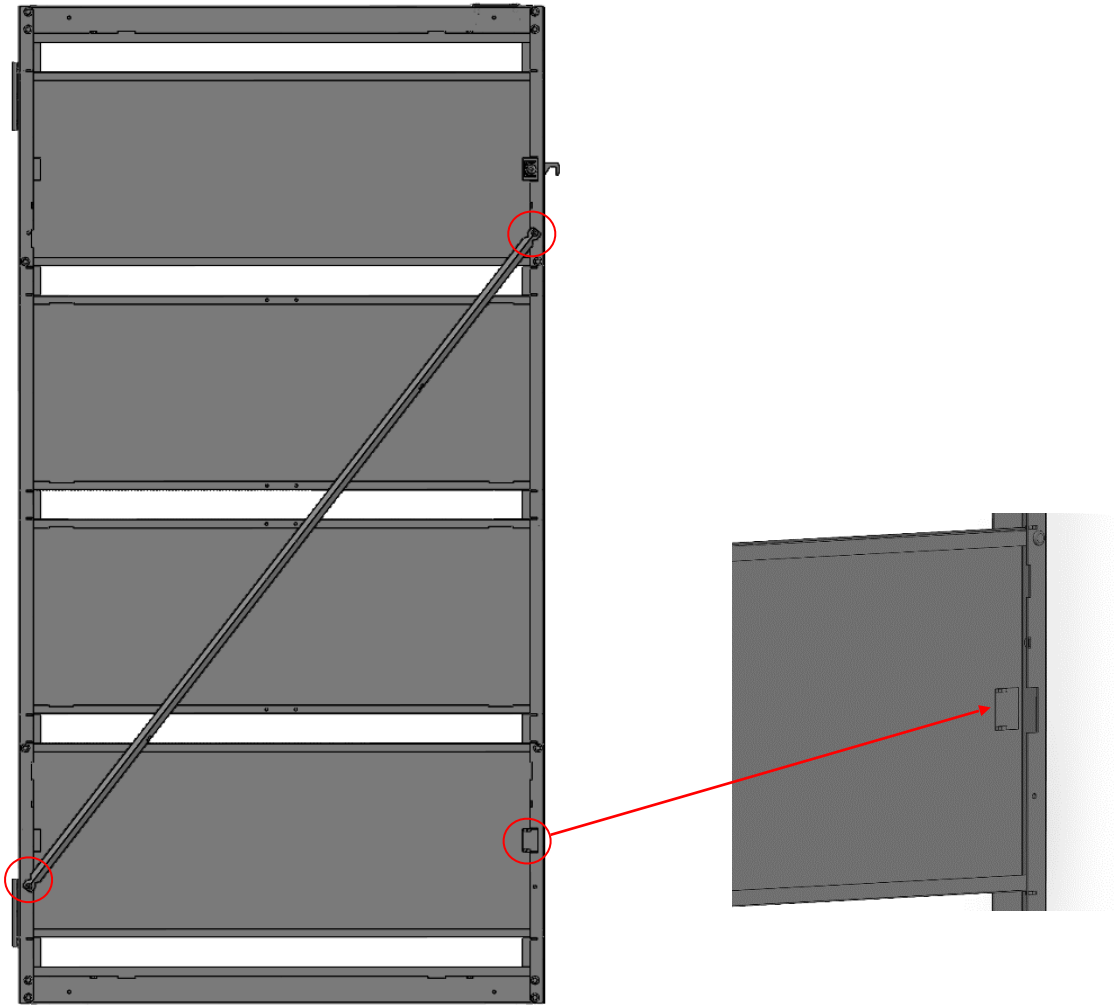
### Schritt 9:

#### Step 9:

Befestigen Sie die Tür [11], indem Sie ihre Scharniere mit den vertikalen Profilen mit den weiß verzinkten Schrauben [2] wie unten gezeigt verbinden. Stellen Sie die Öffnungsrichtung der Tür wie gewünscht ein (die Tür ist universell - links und rechts). Befestigen Sie an der Tür von innen die Türketten [27] mit weiß 2 verzinkten Schrauben [2] pro Kette. Befestigen Sie an der Tür von außen die Endkappe [26], indem Sie sie zwischen das Panel und das vertikale Profil schieben, wie auf dem Bild unten gezeigt.

Fix the door [11] by connecting its hinges to the vertical profiles using white galvanized screws [2] as shown below. Adjust the opening direction of the door as desired (the door is universal - left and right). To the door from the inside, fasten the stays [27] using white galvanized screws [2] in the number of 2 pieces per stay. To the door from outside fix the end cap [26] by sliding it between the panel and the vertical profile as shown in the picture below.



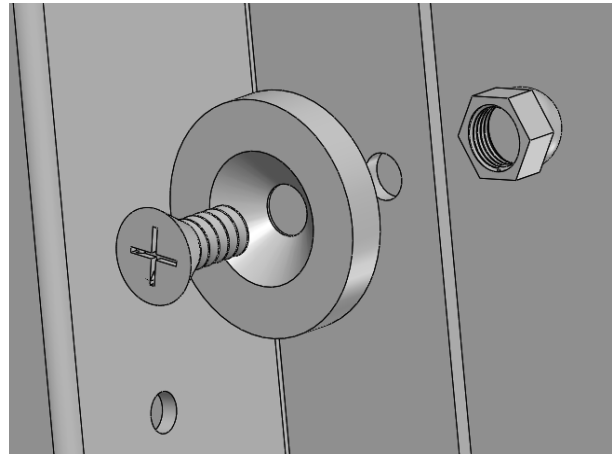
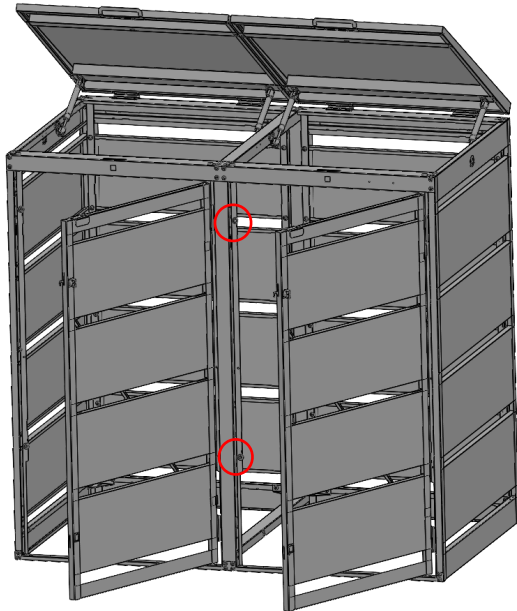


### Schritt 10:

#### Step 10:

**Befestigen Sie Magnete [19] mit 4 Schrauben (2 Stück für eine Tür) an den vertikalen Profilen des Rahmens und/oder der Seite wie in der folgenden Abbildung gezeigt. Verwenden Sie dazu M3-Senkkopfschrauben [21] und M3-Hutmutter [23].**

Attach magnets [19] in the number of 4 pieces (2 pieces for one door) to the vertical profiles of the frame and/or side as shown in the following illustration. Use M3 countersunk screws [21] and M3 cap nuts [23] for this purpose.



**ACHTUNG!** Beim manuellen Eindrehen der Hutmutter mit einem Schraubendreher wenig Kraft aufwenden - der Neodym-Magnet ist sehr spröde.

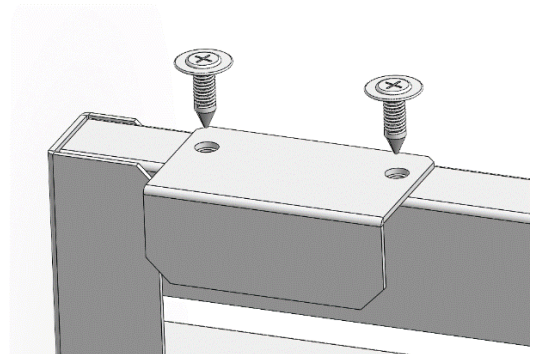
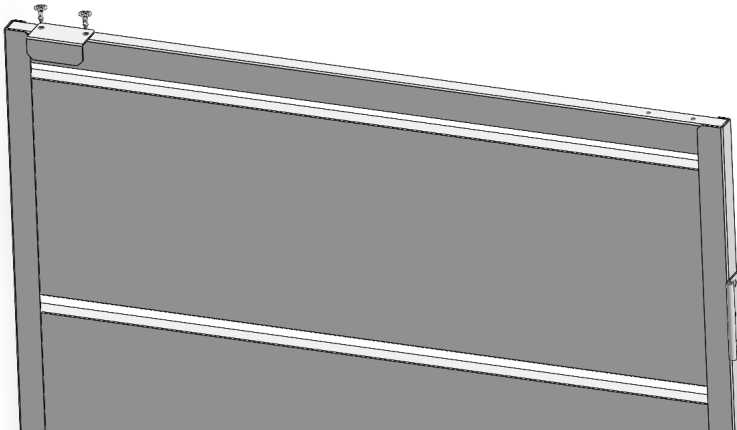
ATTENTION! use sufficient force when screwing the cap nut manually with a screwdriver - the neodymium magnet is very brittle.

### Schritt 11:

Step 11:

**Befestigen Sie den Türgriff [15] mit 2 verzinkten, schwarzen Schrauben [1] an der Tür, wie in der letzten Abbildung unten gezeigt.**

Attach the door handle [15] to the door using zinc coated black screws [1] in quantity of 2 pieces as shown in the last picture below.

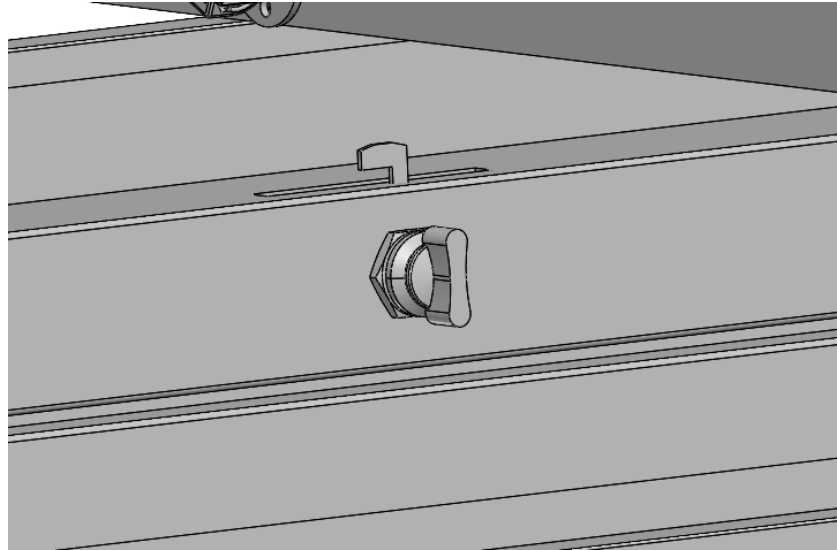


### Schritt 12:

Step 12:

**Setzen Sie die Schlösser [28] in die vorderen Lamellen in die entsprechenden Löcher ein, wie unten gezeigt. Achten Sie auf die richtige Richtung der Befestigung der Schlosszunge in der Klappe und in der Tür [20] (die Schlosszunge gibt es in einer linken und einer rechten Konfiguration - montieren Sie die linke Schlosszunge in der Klappe und in der rechten Tür, während die rechte Schlosszunge in der linken Tür angebracht werden sollte)!**

Insert the locks [28] into the front slats in the corresponding holes as shown below. Remember the correct direction of fixing the lock tongue in the flap and in the door [20] (cam tongue comes in a left and right configuration - mount the left cam tongue to the flap and right door, while the right cam tongue should be placed in the left door)!



### Schritt13:

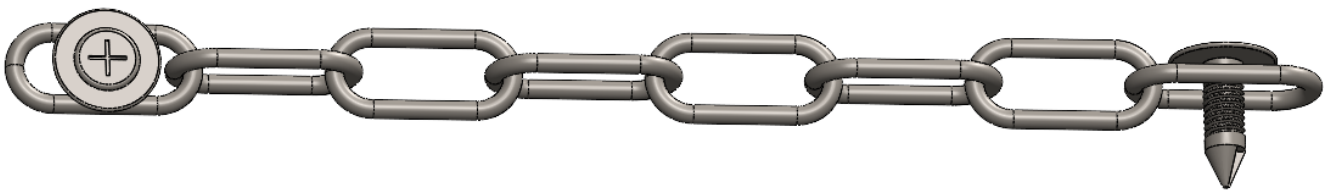
#### Step 13:

Dem Bausatz sind eine Türkette (kurz) und eine Deckelkette (lang) beigelegt. Die Türkette wird mit 2 verzinkten schwarzen Schrauben [1] an der Tür [11] (von innen) und an der oberen Frontverkleidung [5] (von innen) befestigt, die Befestigungspunkte sind mit einem roten Kreis markiert. An der Deckelkette sind 2 Karabinerhaken angebracht, sowie eine Befestigungsplatte am Korb. Diese Kette muss an der Querstange der Klappe befestigt werden, in der sich ein Loch befindet (siehe Abbildung unten). Die Befestigungsplatte sollte an der Klappe des Mülls "eingehakt" werden.

A door stops chain (short), and a flap chain (long) are added to the kit. The door chain is attached using zinc coated black screws  $\phi 4.2$  [1] in the number of 2 to the door [11] (from the inside) and to the top front trim [5] (from the inside), the attachment points are marked with a red circle. There are 2 snap hooks attached to the flap chain, as well as an attachment plate to the basket. This chain should be attached to the crossbar in the flap, in which there is a hole (illustration below). The mounting plate should be "hooked" to the flap of the garbage.

### Türkette [27]

Door chain [27]

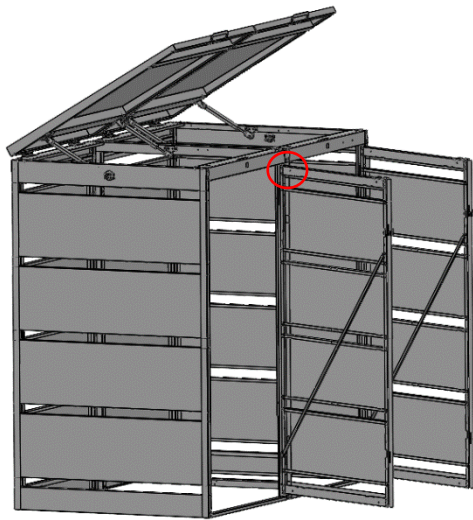


### Deckelkette[28]

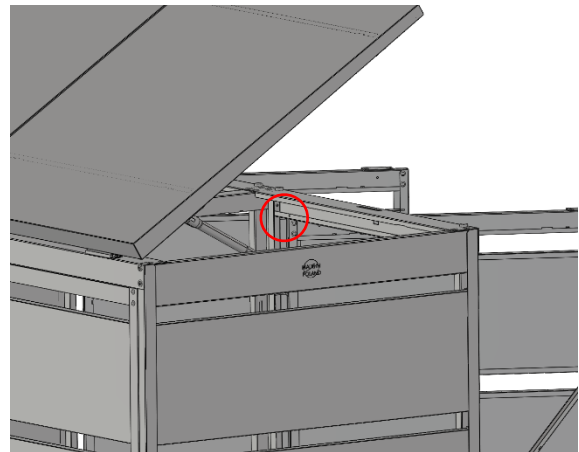
Flap chain [28]



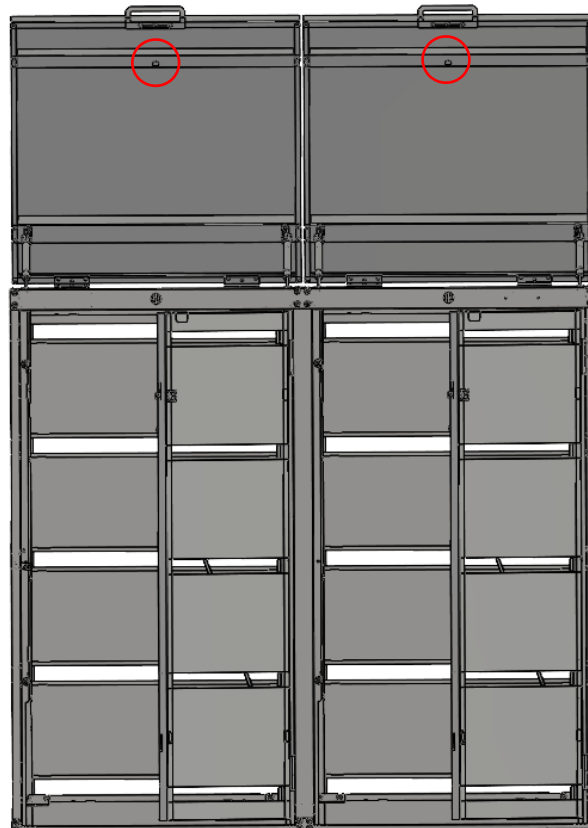
**Montagepunkt der Türkette in der Tür**  
Place of fixing the chain in the door



**Montage der Türkette in dem oberen vorderen Profil**  
Chain attachment point in the front top profile



**Die Deckelkette wird an der Traverse im Deckel der Box montiert, wie in der Abbildung unten gezeigt.**  
The place of chain attachment in the flap (on the other side of the chain, hook the plate to the garbage flap)



### Schritt 14:

#### Step 14:

Entfernen Sie nach Fertigstellung der Box die Schutzfolie falls vorhanden und entfernen Sie auch bitte alle Metallspäne welche bei der Montage entstanden sind.

After finishing the box, remove the protective film, if any, and also remove any metal shavings that may have occurred during assembly.

### Schritt 15:

#### Step 15:

Um eine stabile Nutzung unseres Produktes zu gewährleisten, ist es notwendig, die Struktur an zwei Stellen pro Abschnitt im Boden zu verankern. Zu diesem Zweck sind die unteren Profile mit Durchgangslöchern versehen, die eine Verankerung ermöglichen. Beachten Sie, dass die chemischen Dübel die volle Tragfähigkeit im Untergrund erreichen, vorausgesetzt, dass das Bohrloch sorgfältig gereinigt wird.

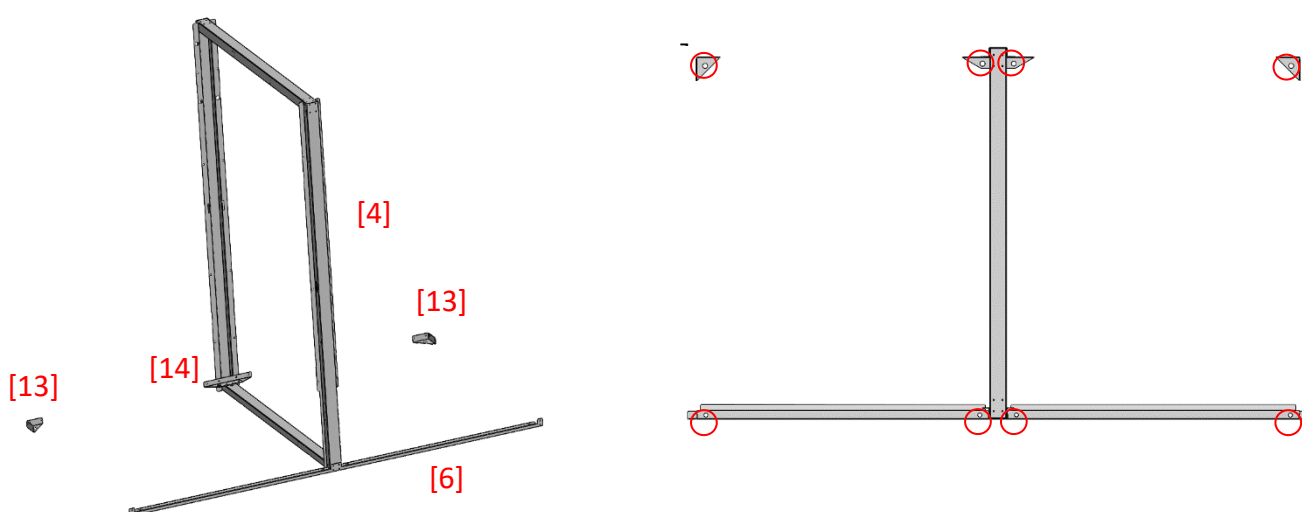
#### ANKER NICHT ENTHALTEN!

To ensure stable use of our product, it is necessary to anchor the structure to the ground in two places per section. For this purpose, the lower profiles are provided with through holes, allowing anchoring. Note that the chemical anchors obtain full load-bearing capacity in the substrate, provided that the drill hole is carefully cleaned.

#### ANCHORS NOT INCLUDED!

**Verankerungsstellen - die Löcher befinden sich in den unten dargestellten Elementen. Denken Sie daran, dass die Stabilität und Sicherheit der Konstruktion durch die Verwendung von mindestens 2 Anker für jeden Abschnitt gewährleistet wird.**

Anchor locations - holes are located in the elements shown below. Remember - stability and security of the development is ensured by using at least 2 anchors for each section





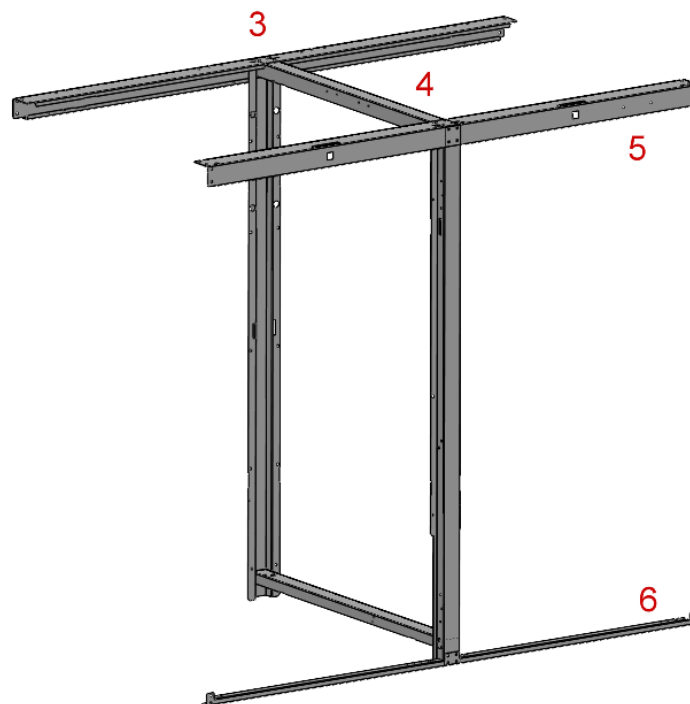
## Garantie Warranty

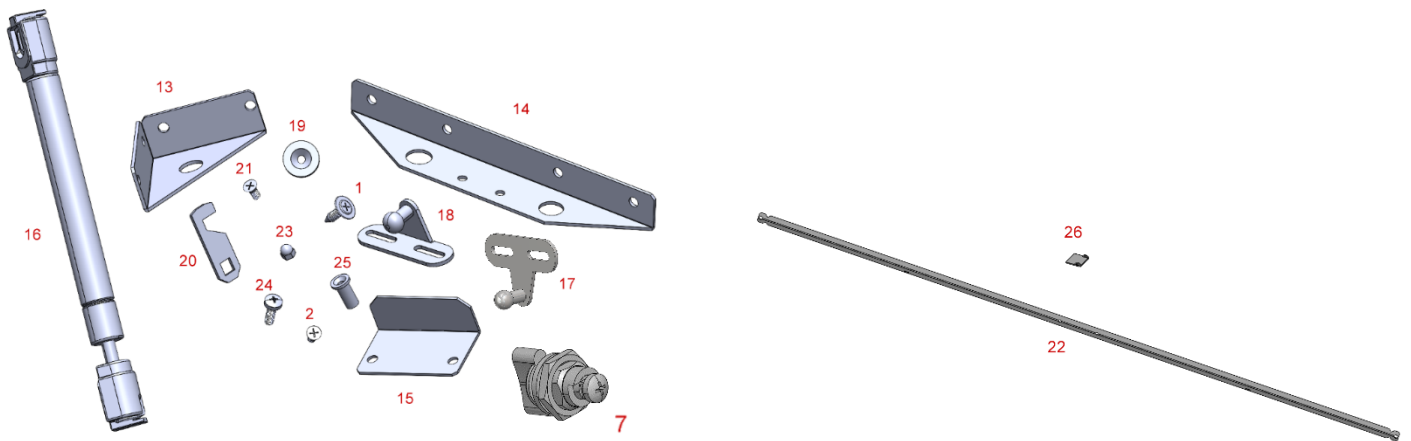
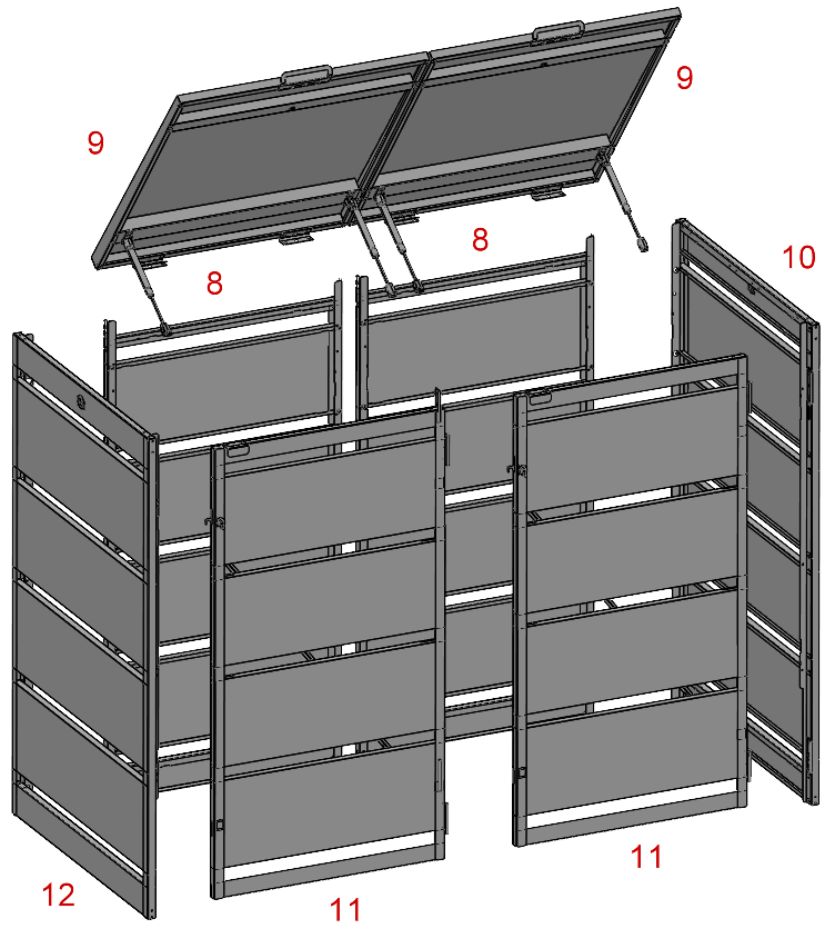
**Die Garantiebedingungen für dieses Produkt werden von Ihrem Vertreter in dem Land, in dem es verkauft wird, festgelegt. Einzelheiten zu diesen Bedingungen können Sie bei uns erfragen.**

The guarantee conditions for this product are as defined by your representative in the country in which it is sold. Details regarding these conditions can be obtained.

### **Folgende Elemente sind im Lieferumfang enthalten**

Elements included in delivery





<b>Nummer der Elemente</b> Element number	<b>Teilebezeichnung</b> Element name
1	<b>Schwarze Blechschrauben</b> Zinc coated black screws
2	<b>Weiß verzinkte Schraube</b> Galvanized white screw
3	<b>Hinteres oberes Profil</b> Back top profile
4	<b>Verbindungsrahmen</b> Connection frame

5	<b>Vorderes oberes Profil</b> Front top profile
6	<b>Vorderes unteres Profil</b> Front bottom profile
7	<b>Schloss</b> Cam latch
8	<b>Rückenelement</b> Back side
9	<b>Deckel</b> Flap
10	<b>Rechte Seite</b> Right side
11	<b>Tür</b> Door
12	<b>Linke Seite</b> Left side
13	<b>Eckwinkel</b> Angle connector
14	<b>Rahmenwinkel</b> Frame connector
15	<b>Griff</b> Handle
16	<b>Gasdruckdämpfer</b> Pneumatic actuators
17	<b>Dampferaufnahme Korpus</b> Frontal actuator mounting (frame and sides)
18	<b>Dampferaufnahme Deckel</b> Angle actuator mount (flaps)
19	<b>Magnet</b> Magnet
20	<b>Schlosszunge</b> Cam tongue
21	<b>Senkkopfschraube M3</b> Countersunk screw M3
22	<b>Türverstrebung</b> Door bracket
23	<b>Hutmutter M3</b> M3 cap nut
24	<b>Schraube M4</b> Screw M4
25	<b>Nietkappe M4</b> Rivet nut M4
26	<b>Blende</b> End cap
27	<b>Türkette</b> Door chain
28	<b>Deckelkette</b> Flap chain